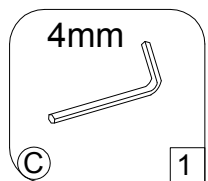
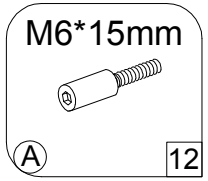
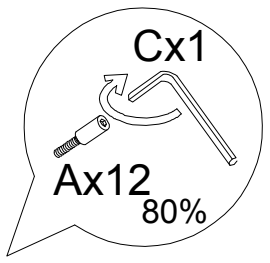
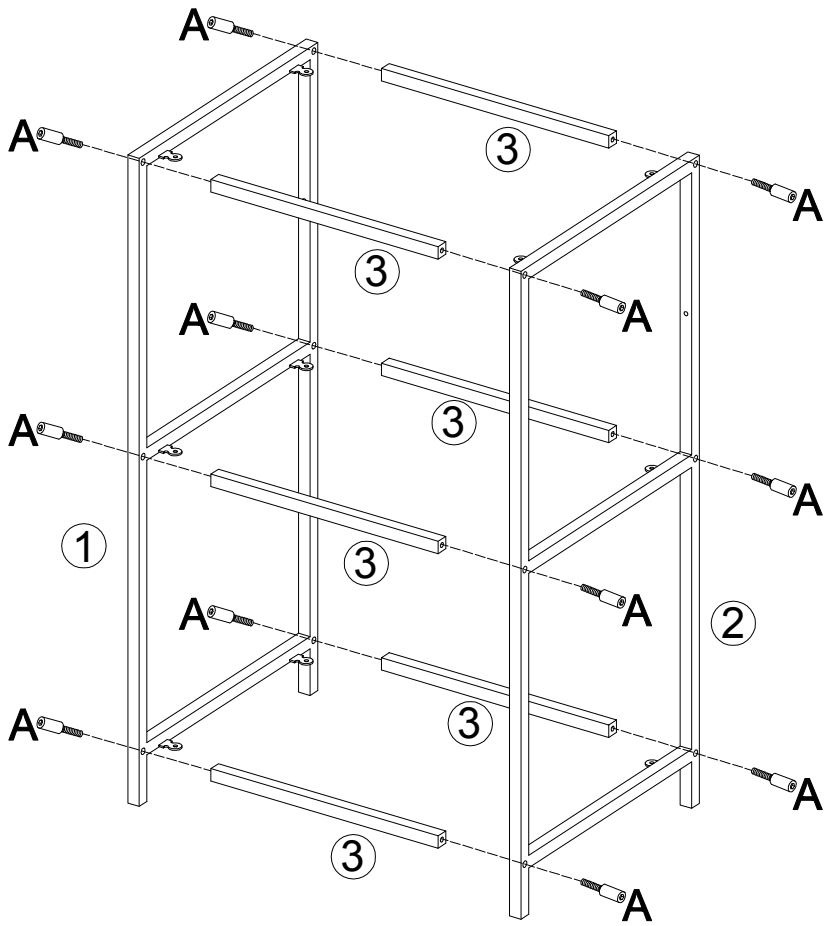
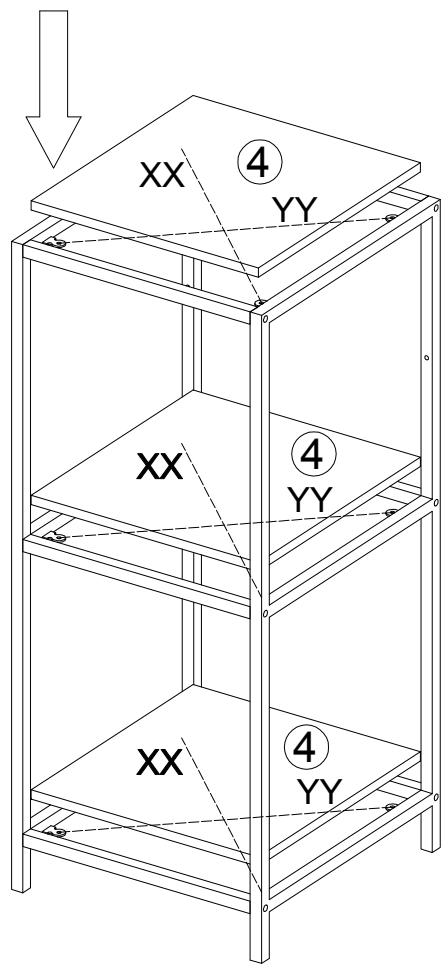


1

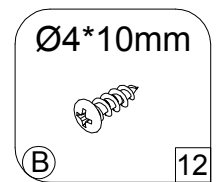
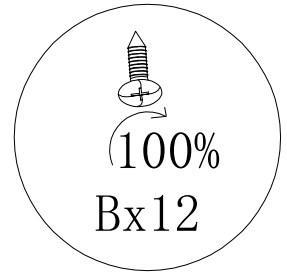
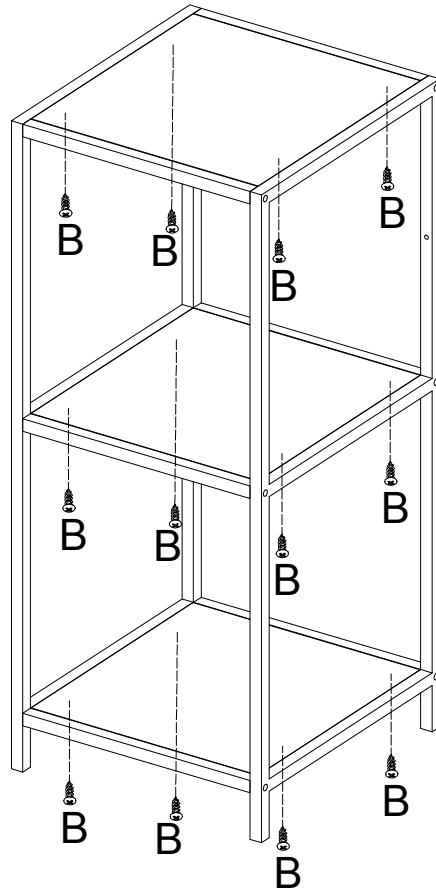


2

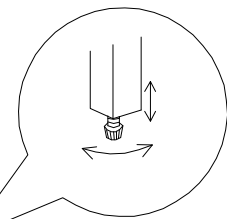
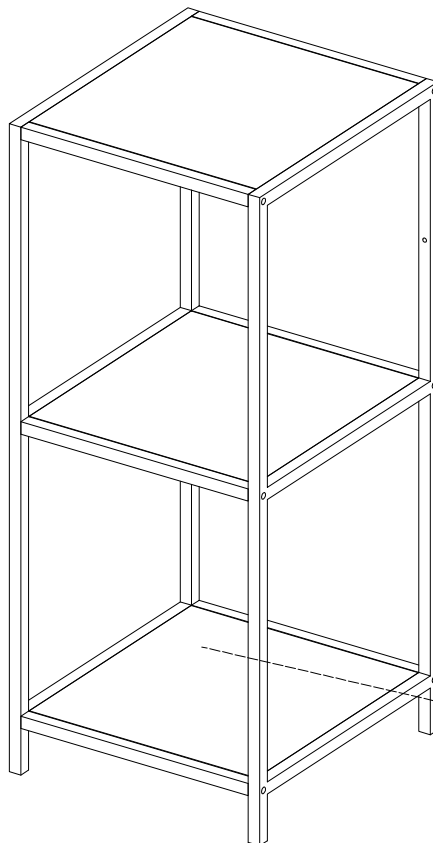


! YY=XX

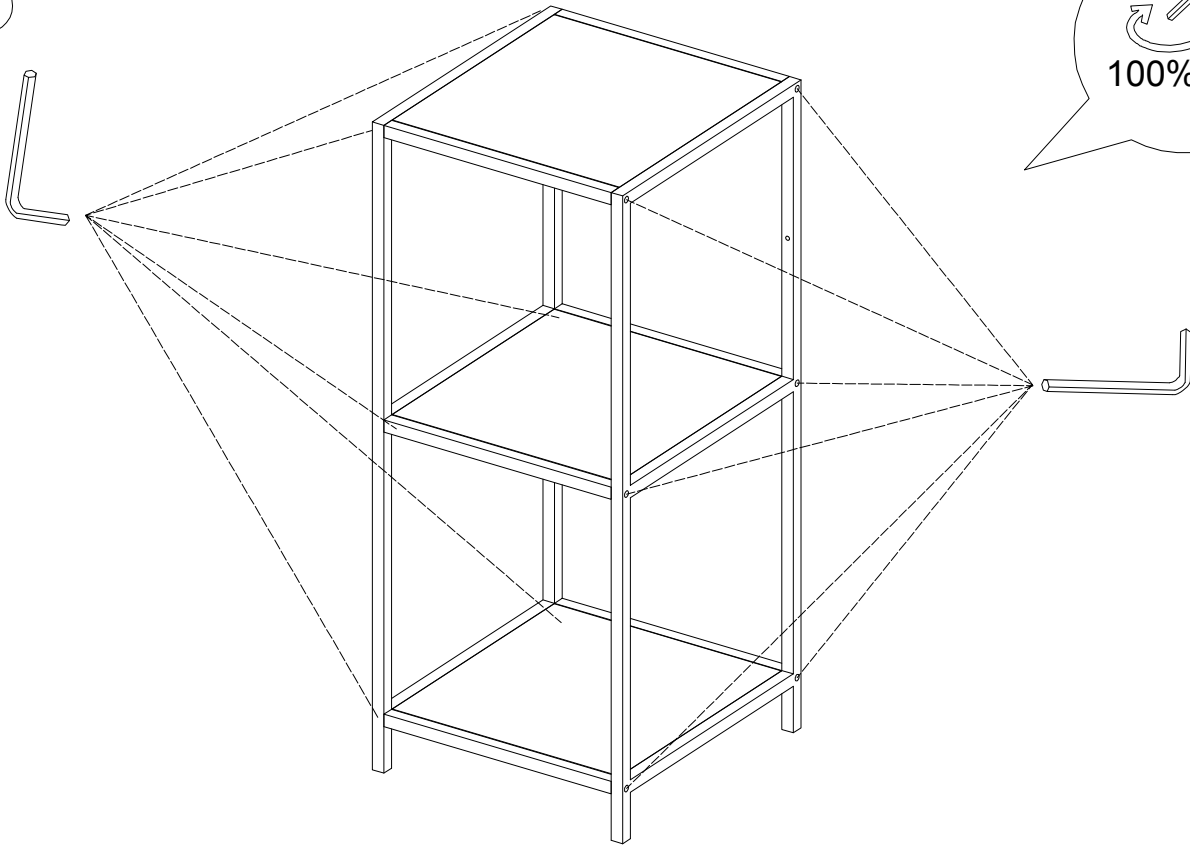
3



4



5



Cx1
100%

6

