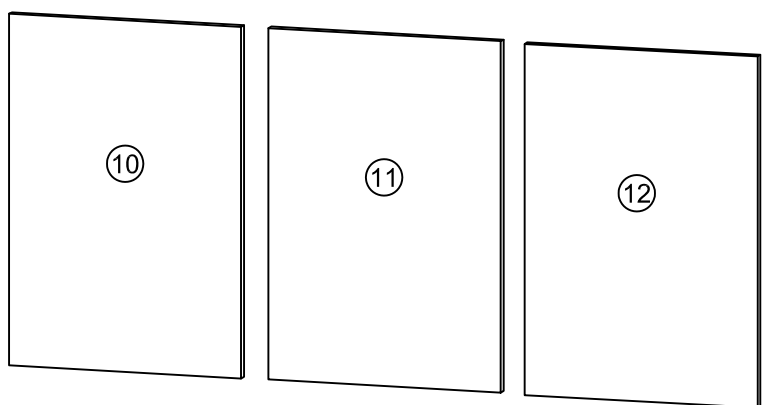
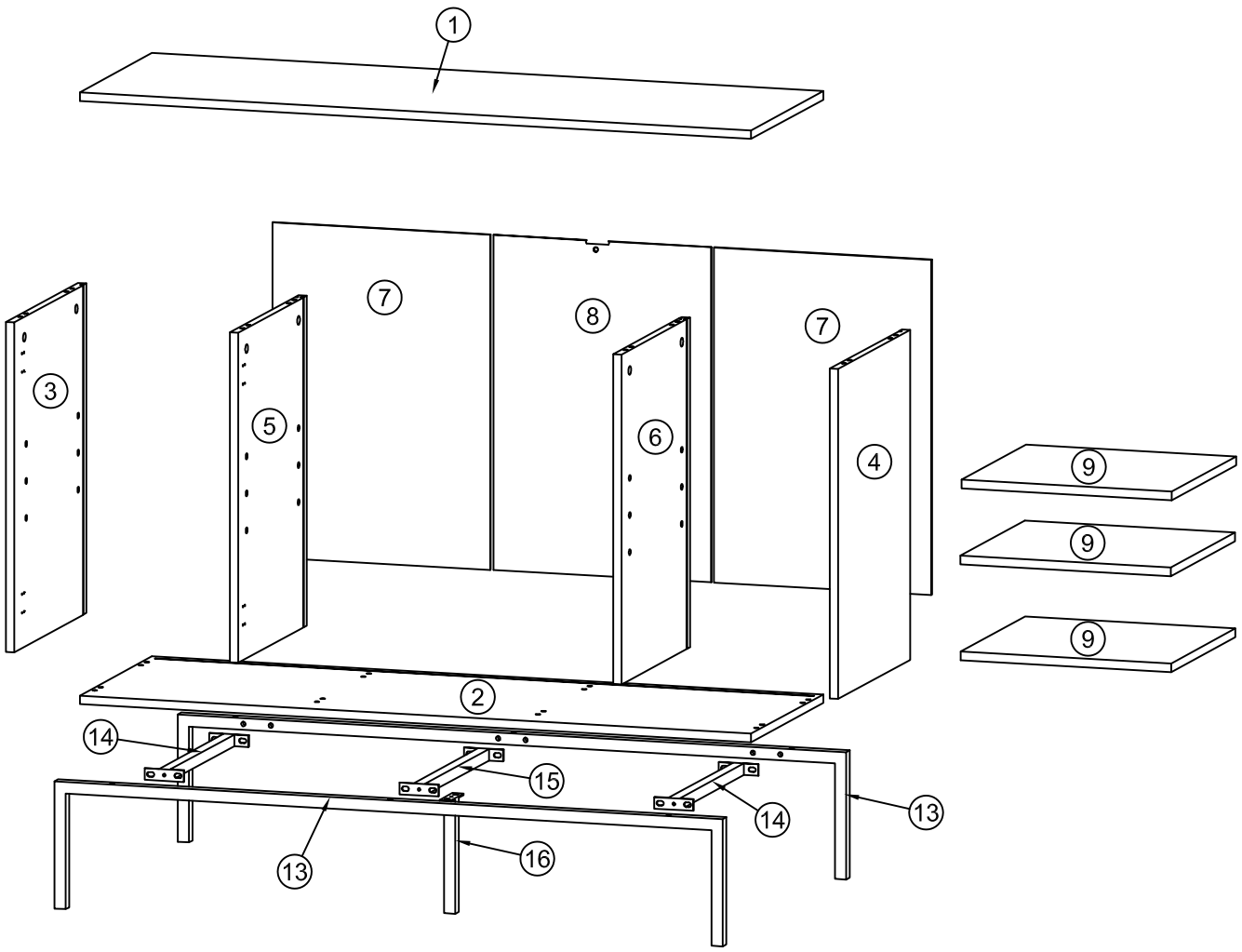
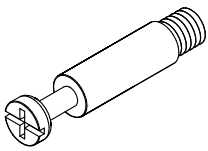
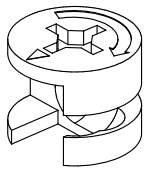
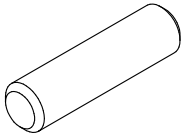
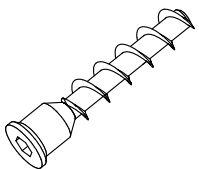
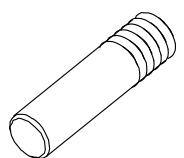
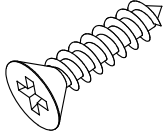
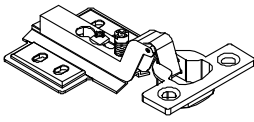
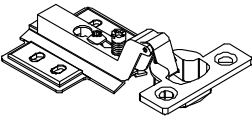
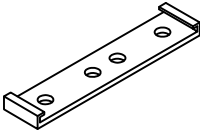
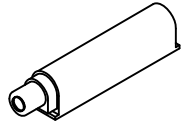
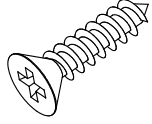
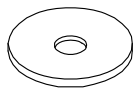

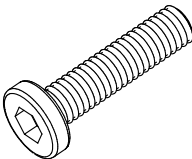
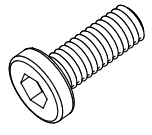
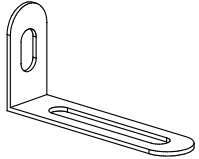

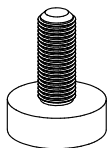
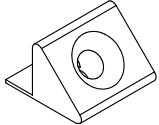
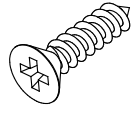


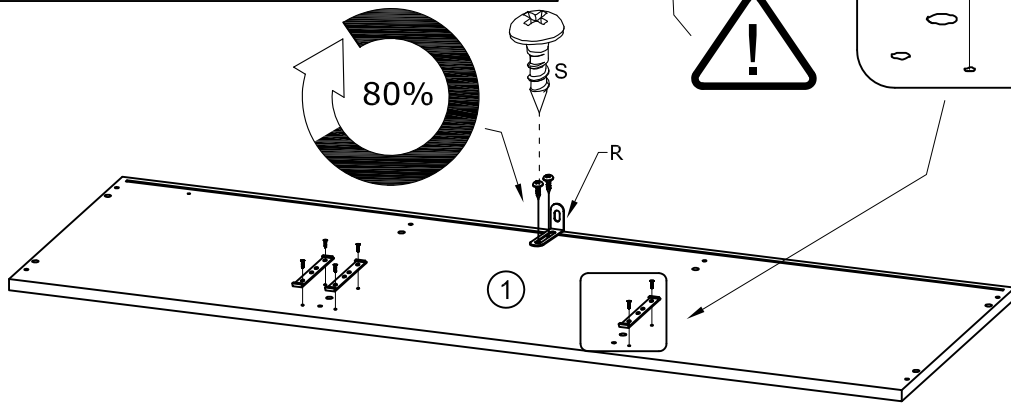
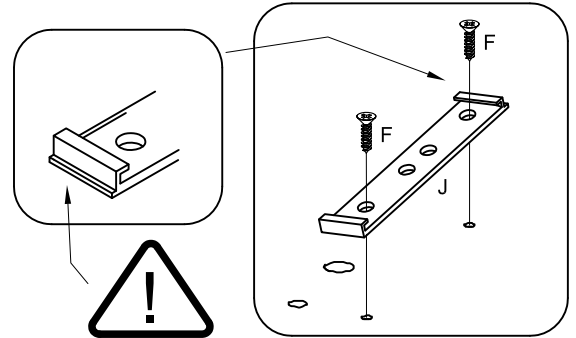
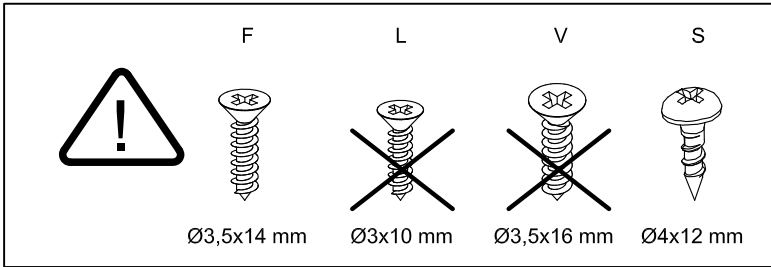
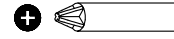
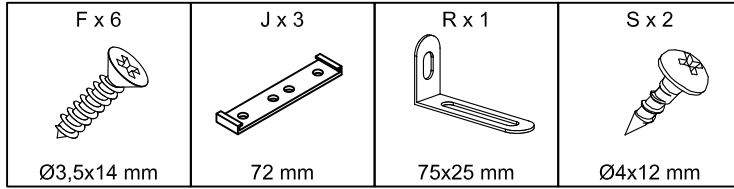
			✓
①	1	1200x400x15	
②	1	1200x400x15	
③	1	570x399x15	
④	1	570x399x15	
⑤	1	570x378x15	
⑥	1	570x378x15	
⑦	2	579x389x2,75	
⑧	1	579x389x2,75	

			✓
⑨	3	376x356x15	
⑩	1	565x385x15	
⑪	1	565x385x15	
⑫	1	565x385x15	
⑬	2	1195x220x20	
⑭	2	353x20x20	
⑮	1	353x20x20	
⑯	1	197.5x20x20	

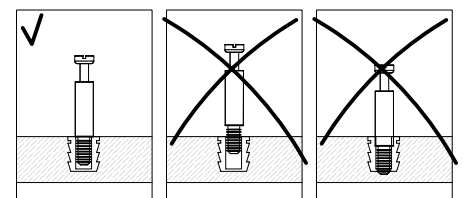
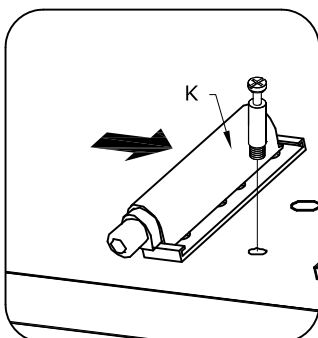
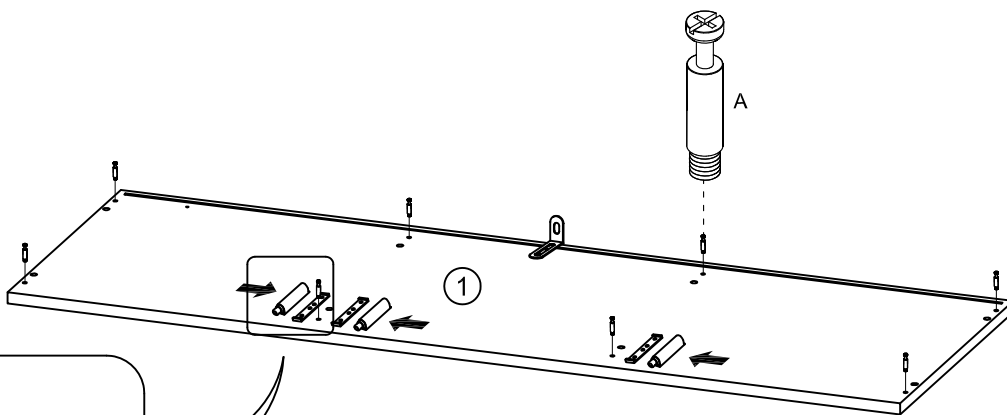
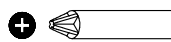
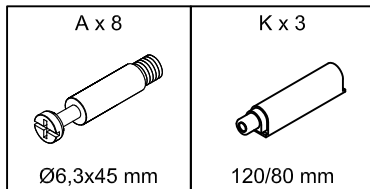


<p>A x 8</p>  <p>Ø6,3x45 mm</p>	<p>B x 8</p>  <p>Ø15x12 mm</p>	<p>C x 16</p>  <p>Ø8x30 mm</p>	<p>D x 8</p>  <p>Ø7/38 mm</p>	<p>E x 12</p>  <p>Ø5x20 mm</p>
<p>F x 42</p>  <p>Ø3,5x14 mm</p>	<p>G x 2</p>  <p>FK9</p>	<p>H x 4</p>  <p>FK17</p>	<p>J x 3</p>  <p>72 mm</p>	<p>K x 3</p>  <p>120/80 mm</p>
<p>L x 3</p>  <p>Ø3x10 mm</p>	<p>M x 3</p>  <p>Ø3/Ø16 mm</p>	<p>N x 1</p>  <p>4 mm</p>	<p>P x 6</p>  <p>M6x30 mm</p>	<p>Q x 14</p>  <p>M6x15 mm</p>
<p>R x 1</p>  <p>75x25 mm</p>	<p>S x 2</p>  <p>Ø4x12 mm</p>	<p>T x 1</p>  <p>M6/Ø20x10 mm</p>	<p>U x 8</p>  <p>9x9x14 mm</p>	<p>V x 8</p>  <p>Ø3,5x16 mm</p>

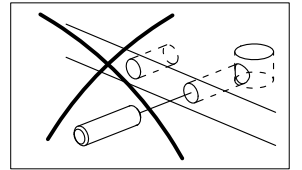
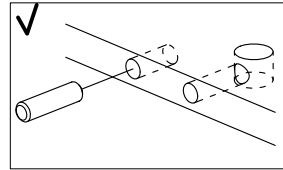
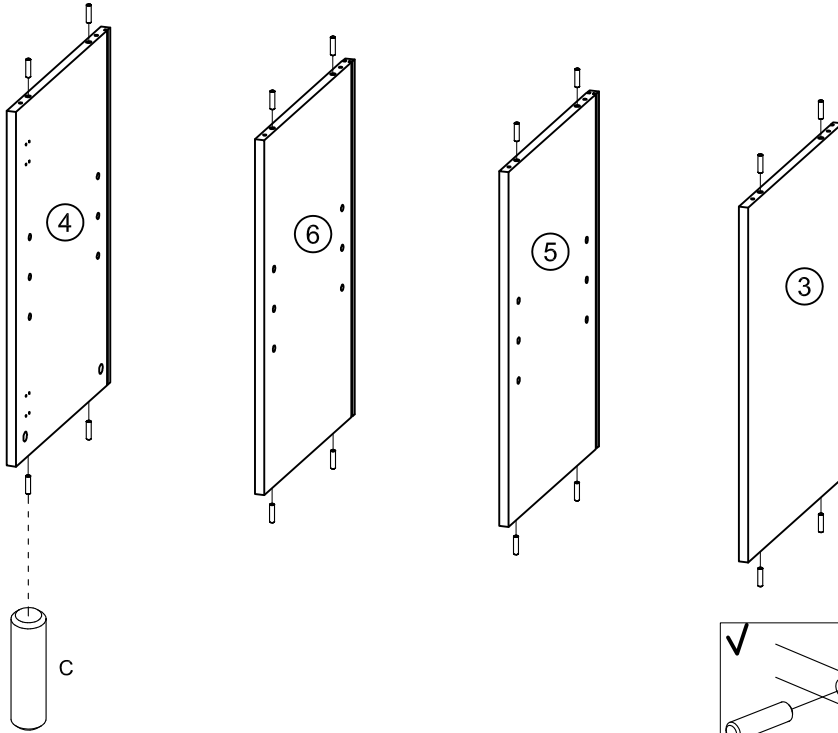
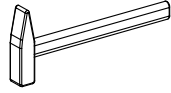
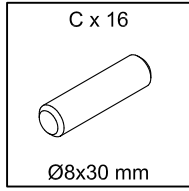
# 1



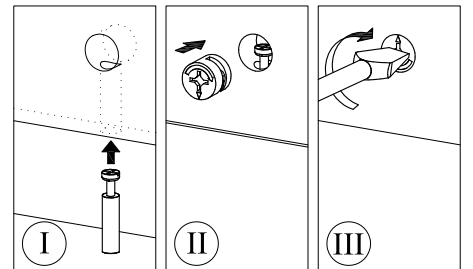
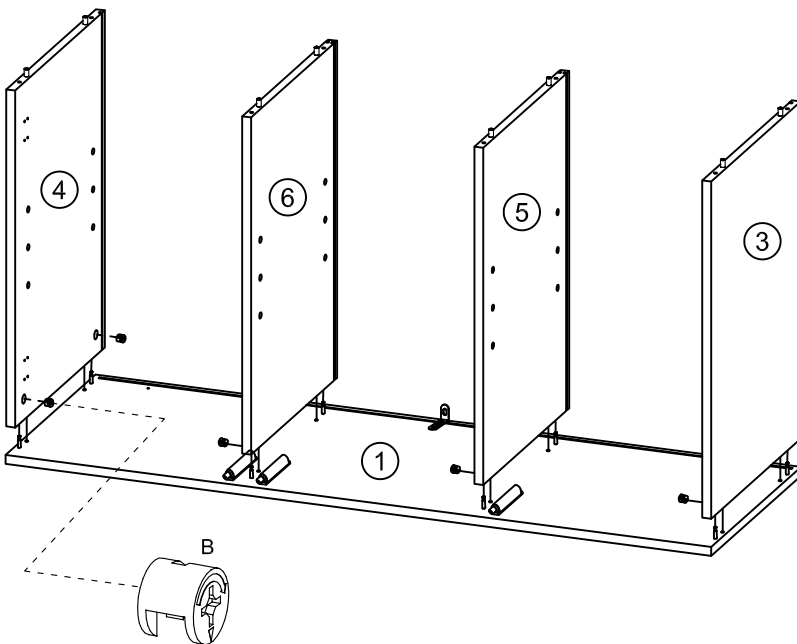
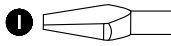
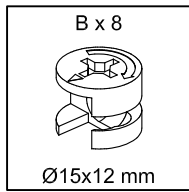
# 2



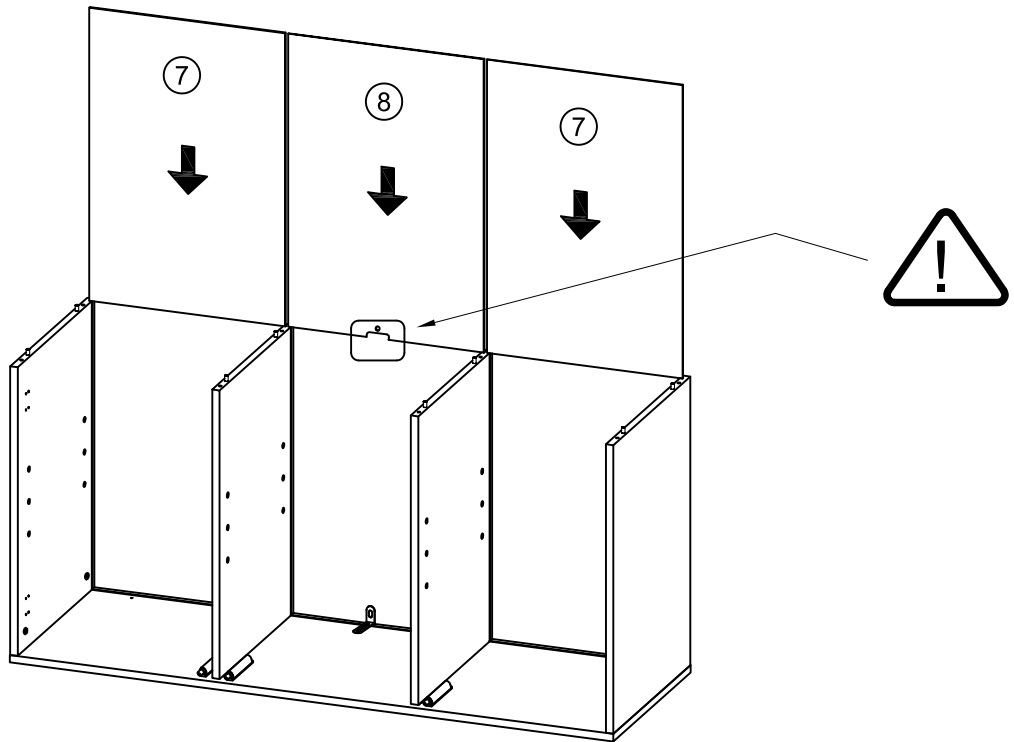
# 3



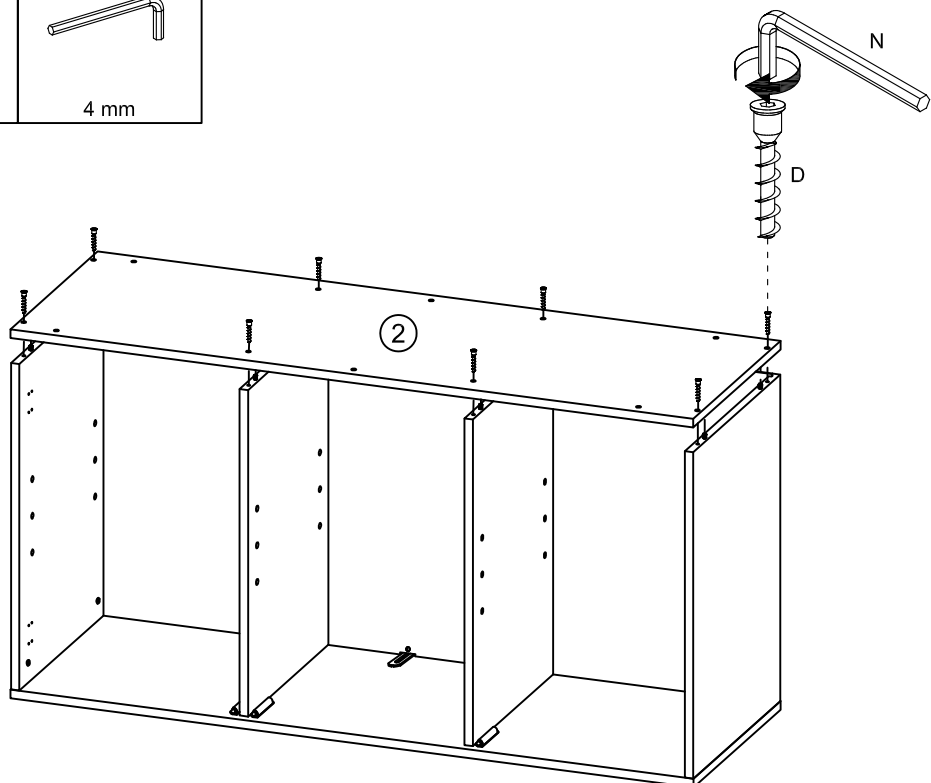
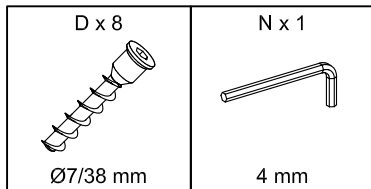
# 4



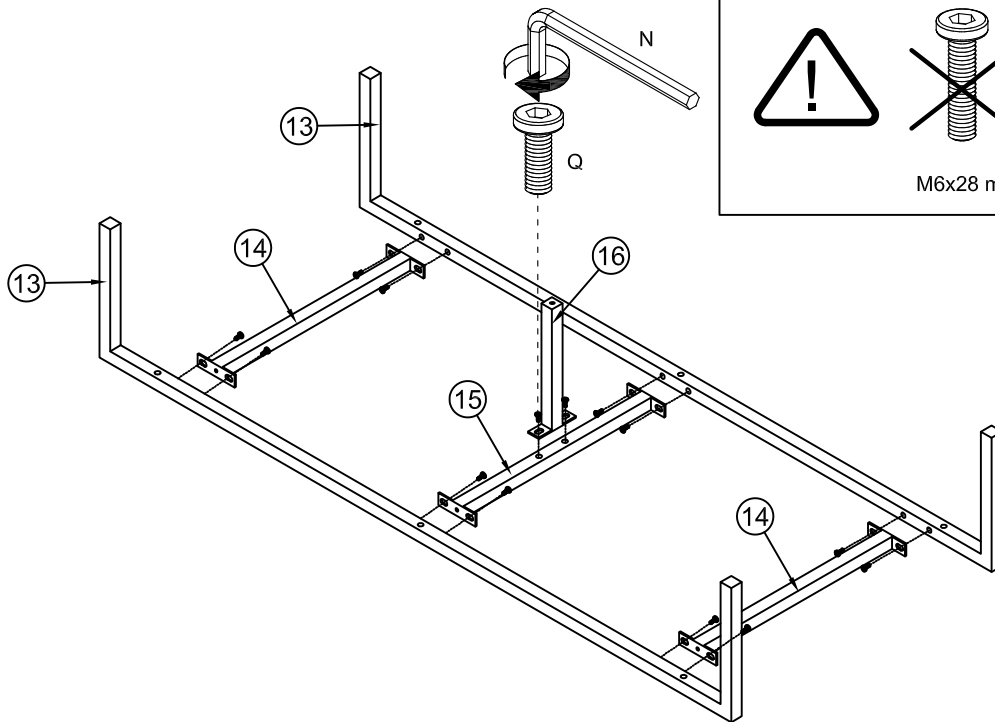
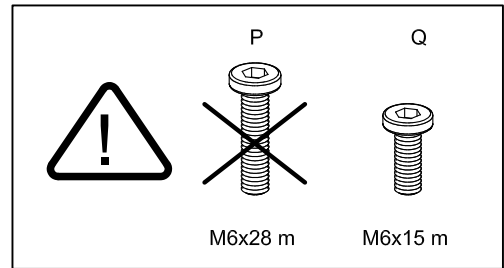
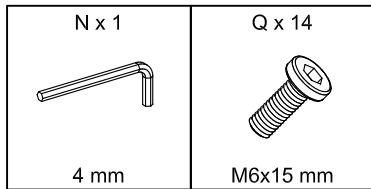
# 5



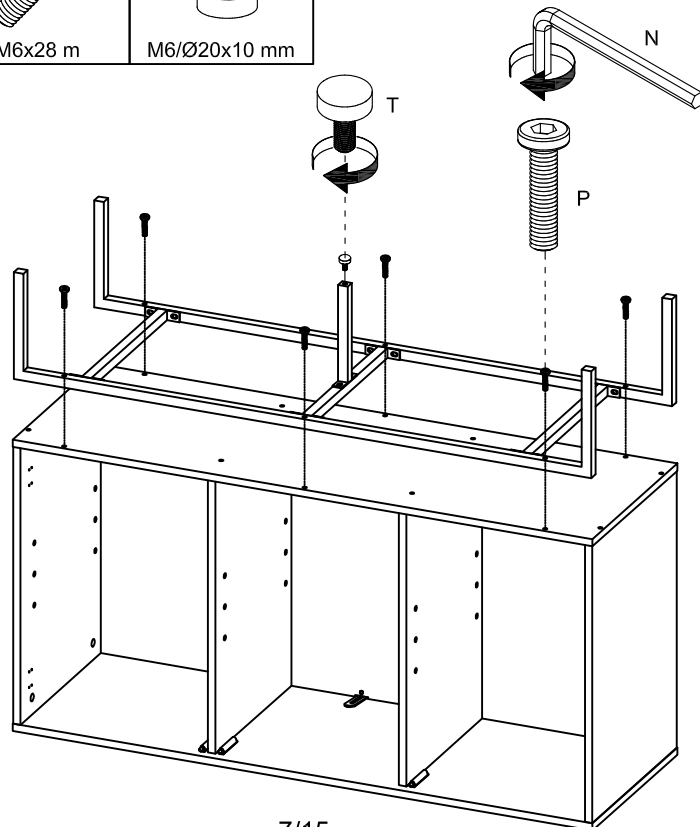
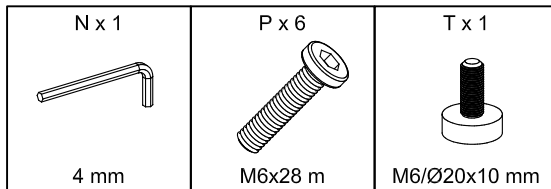
# 6



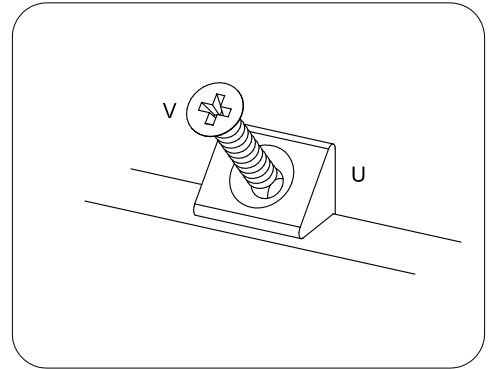
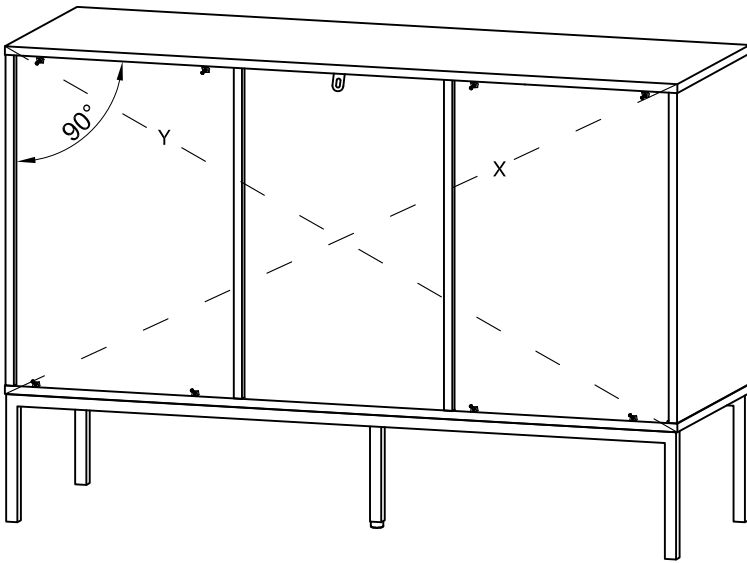
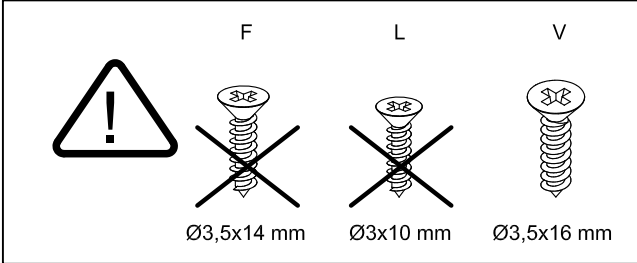
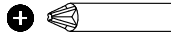
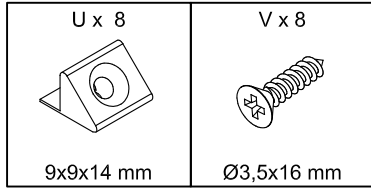
# 7



# 8

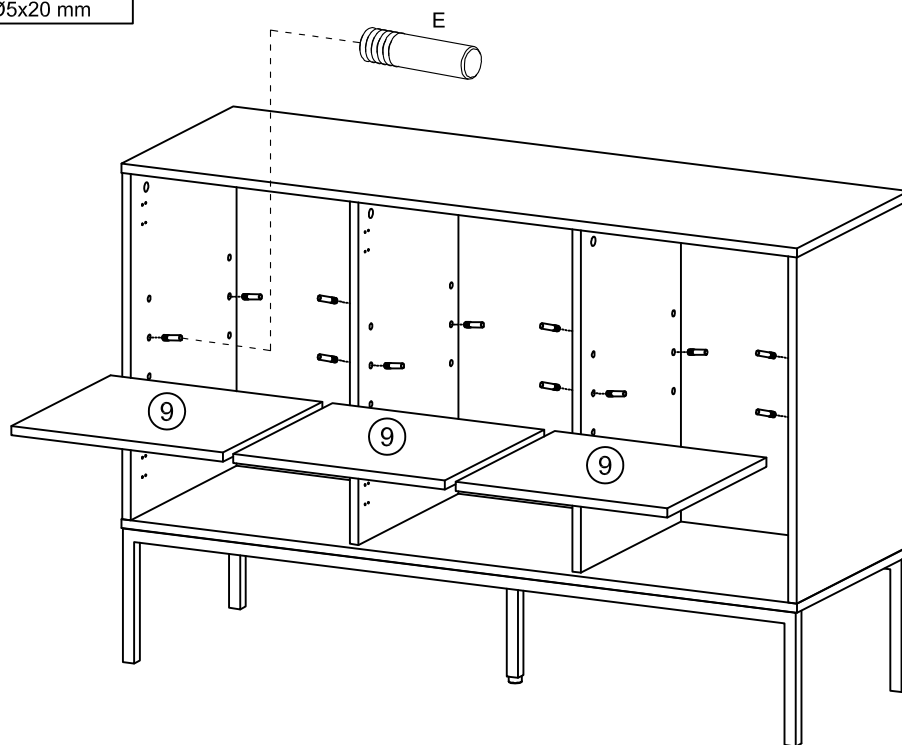
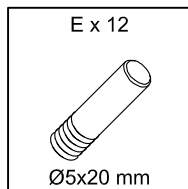


9

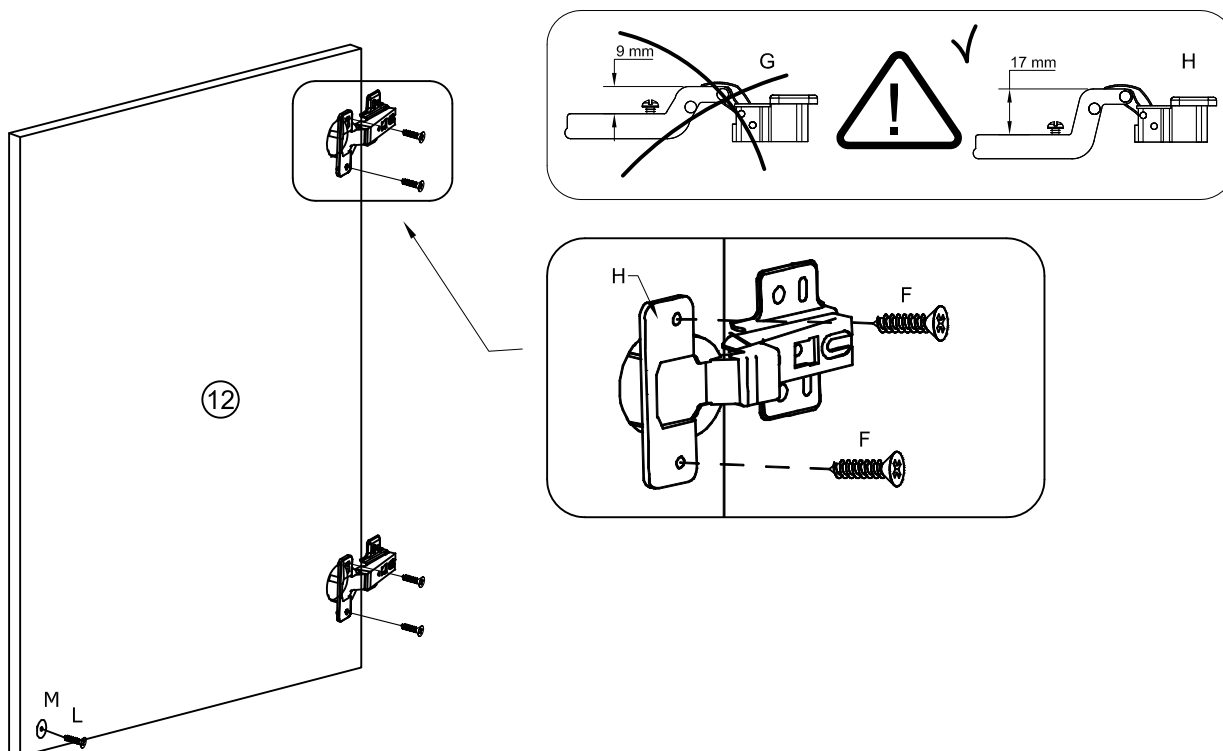
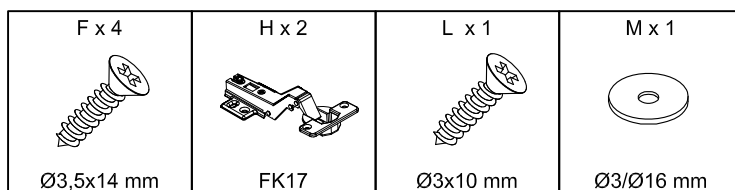




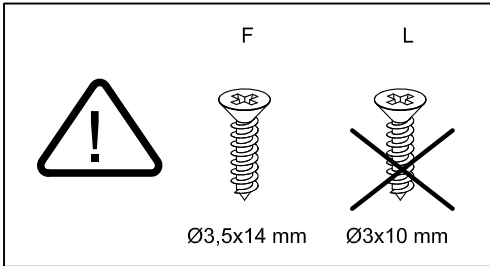
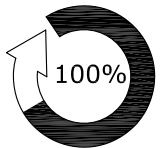
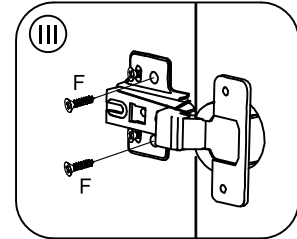
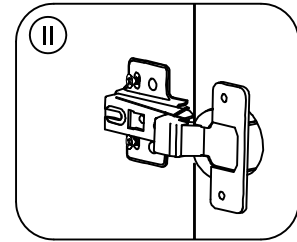
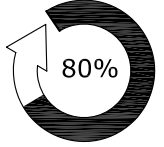
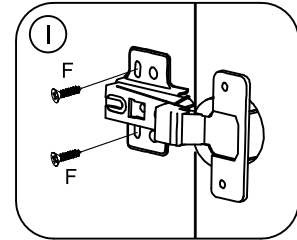
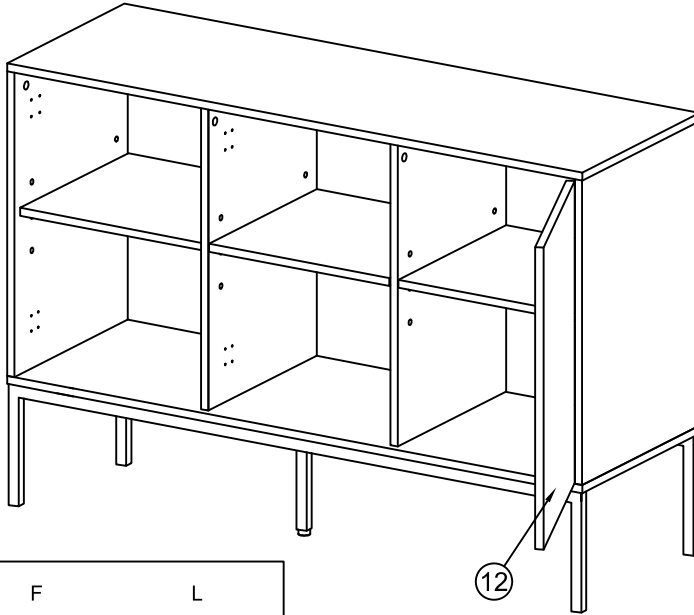
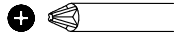
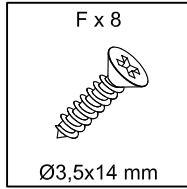
# 10



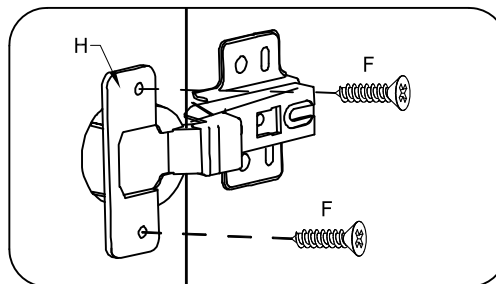
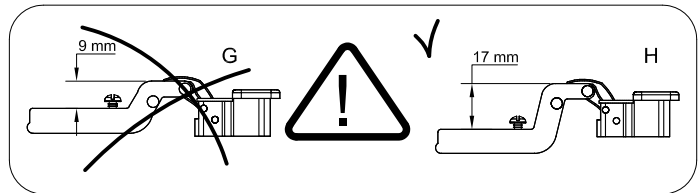
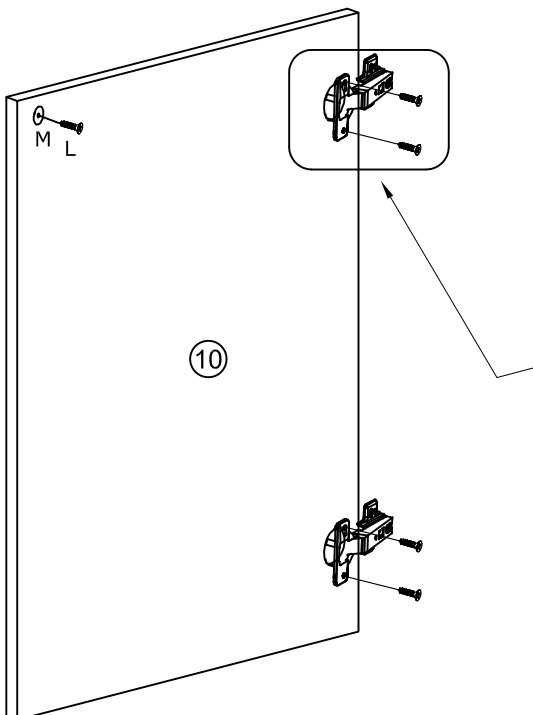
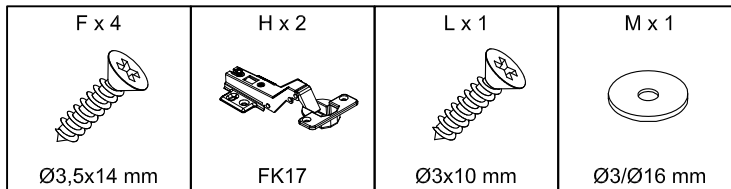
# 11



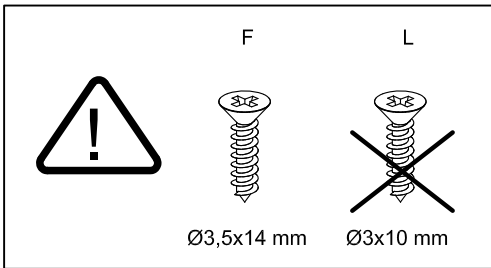
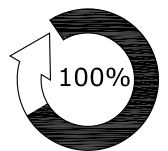
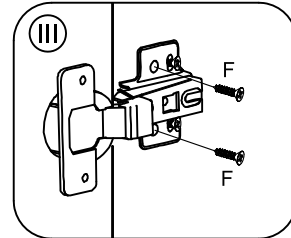
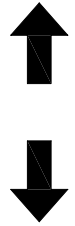
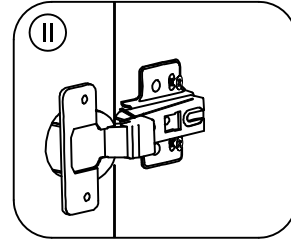
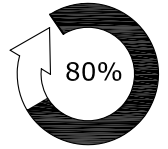
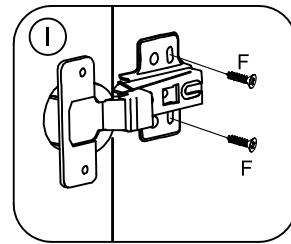
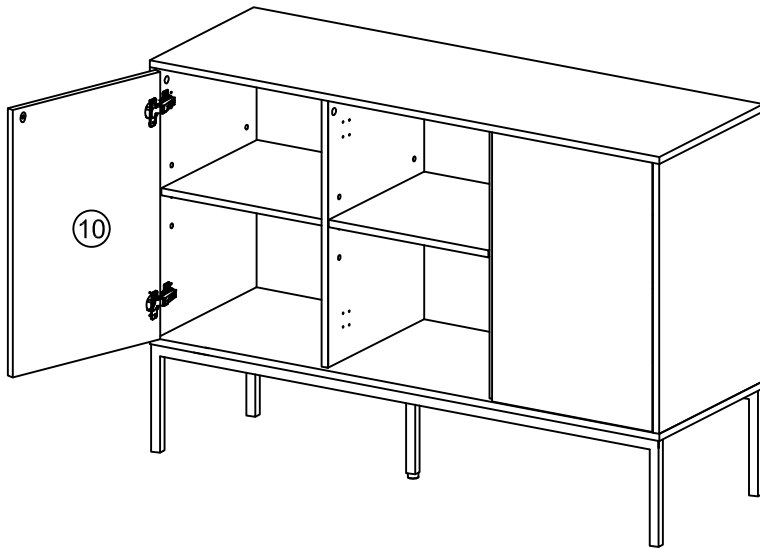
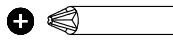
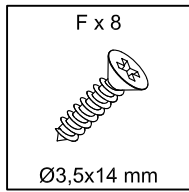
# 12



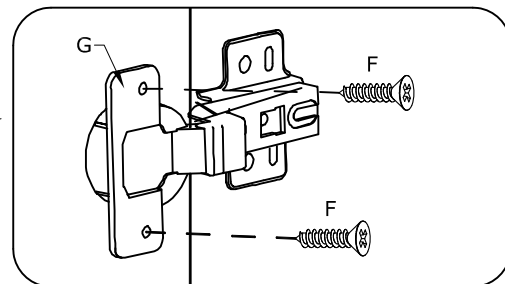
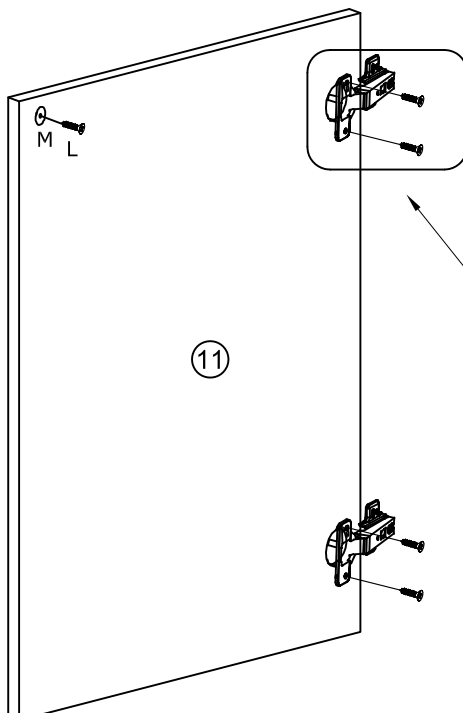
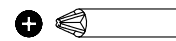
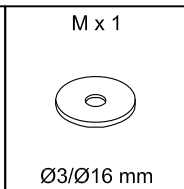
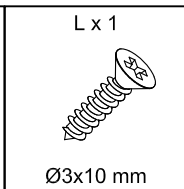
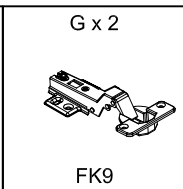
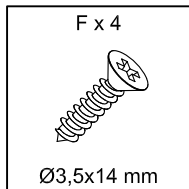
# 13



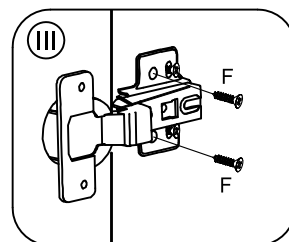
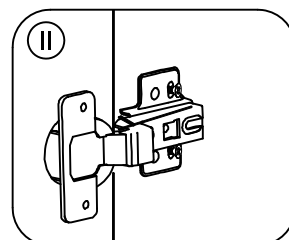
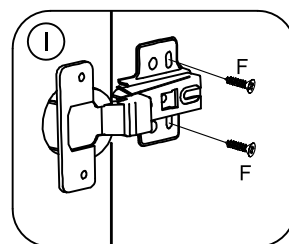
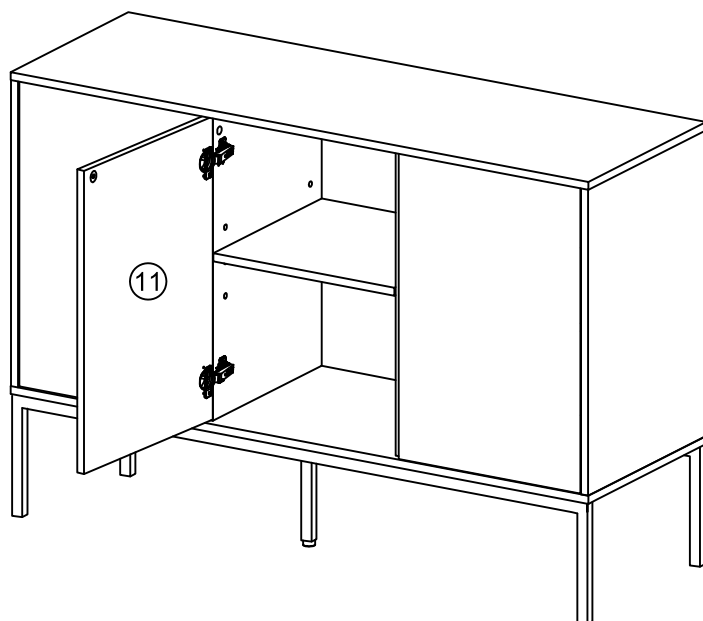
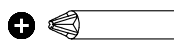
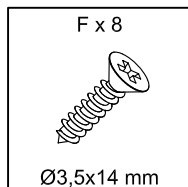
# 14



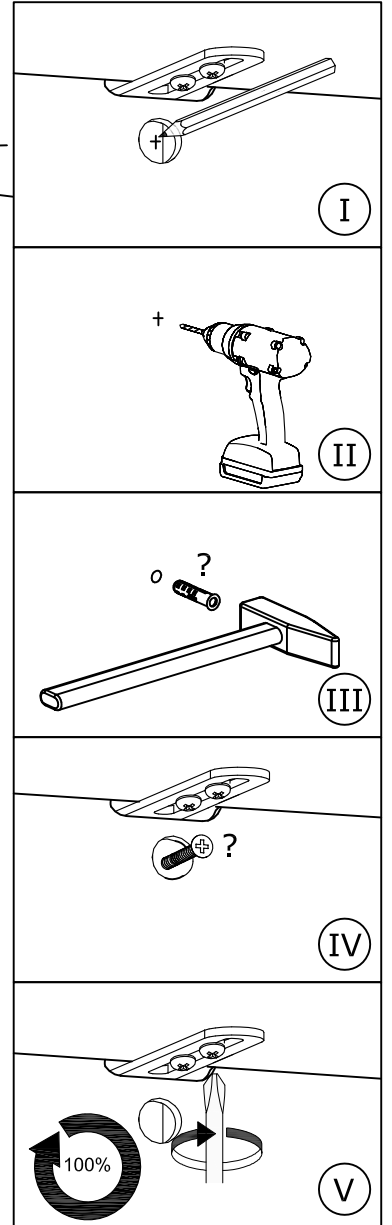
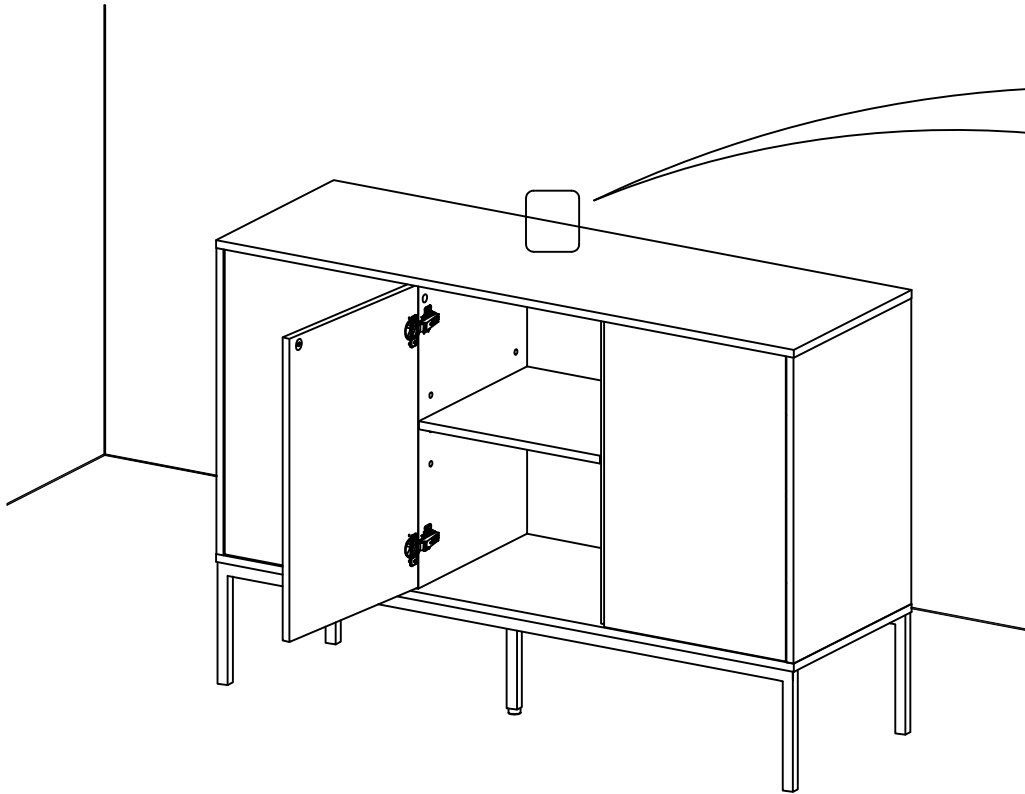
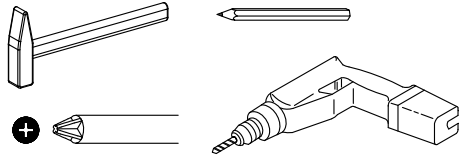
# 15



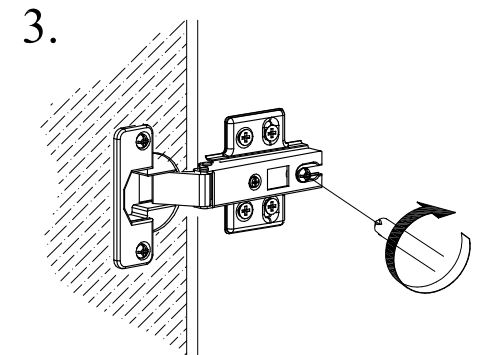
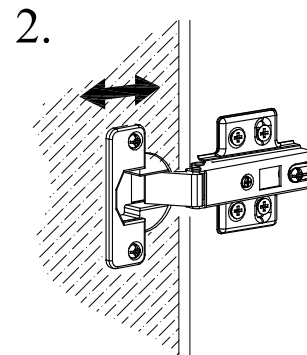
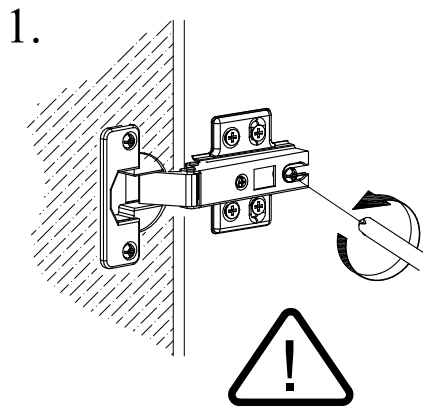
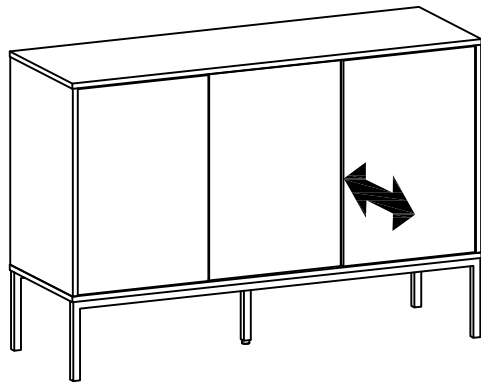
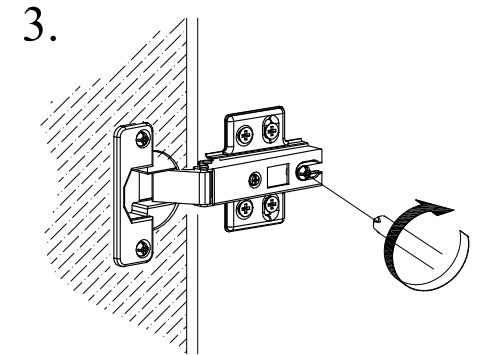
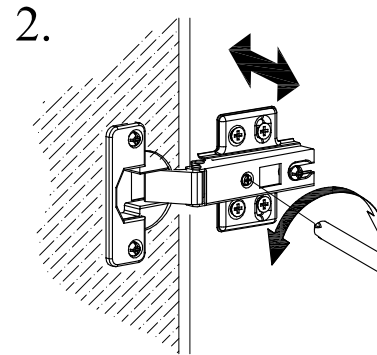
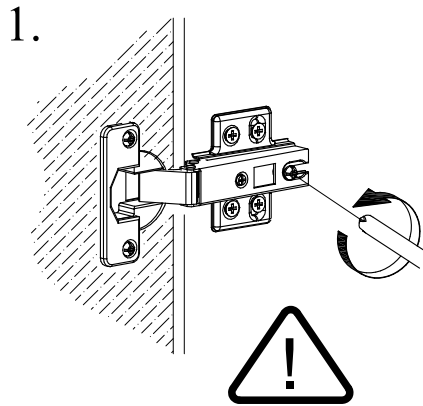
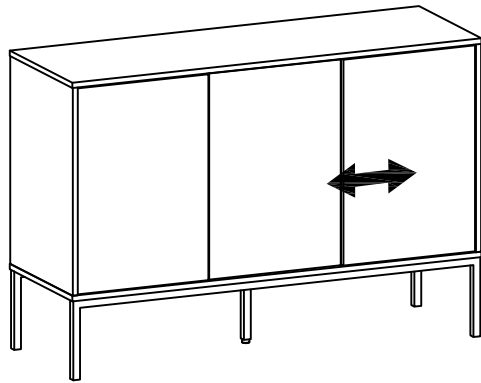
# 16



# 17



# 18



19

