

A x 18  
M6x45



B x 18



C x 6  
M4 x 30



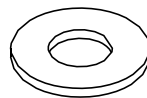
D x 18  
Ø6x30



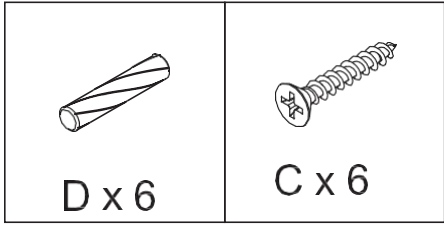
E x 1  
M4x12



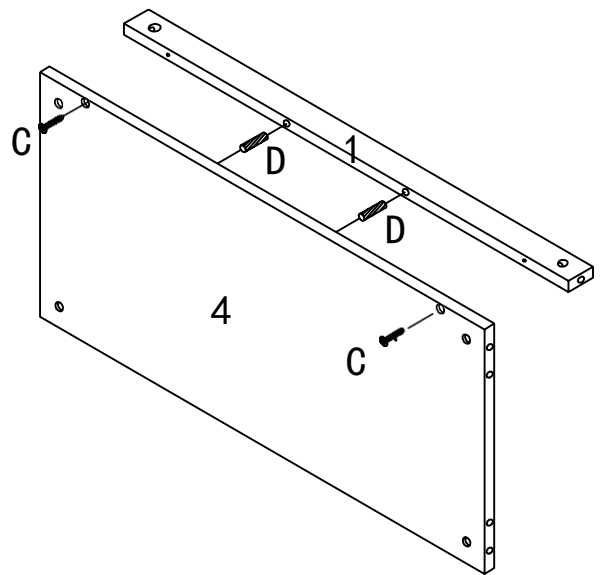
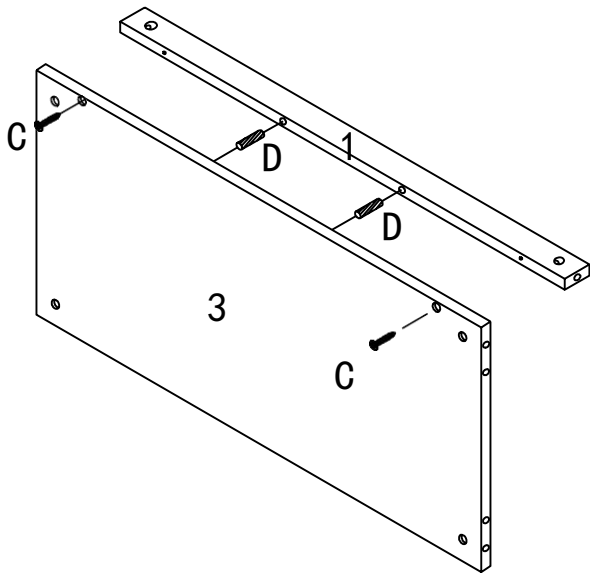
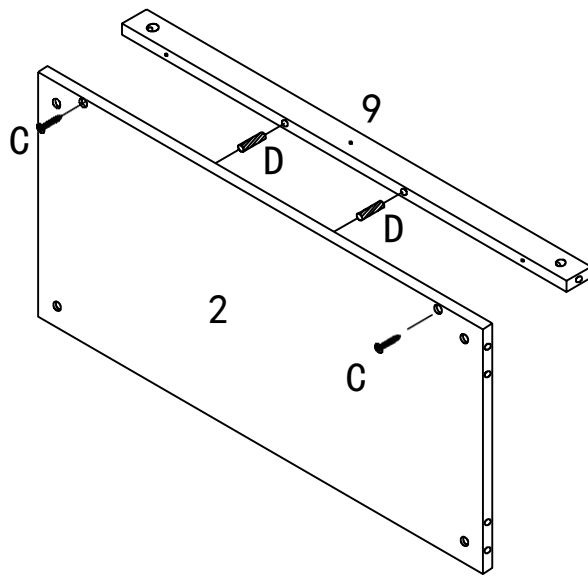
F x 1

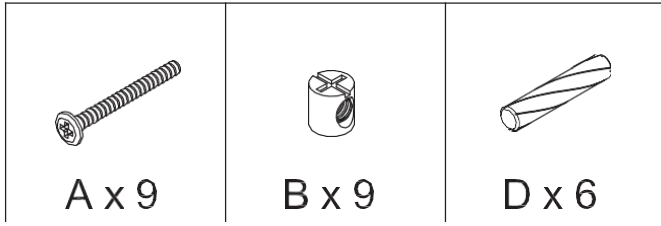


G x 1

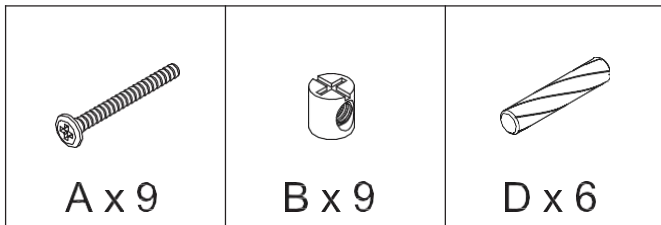
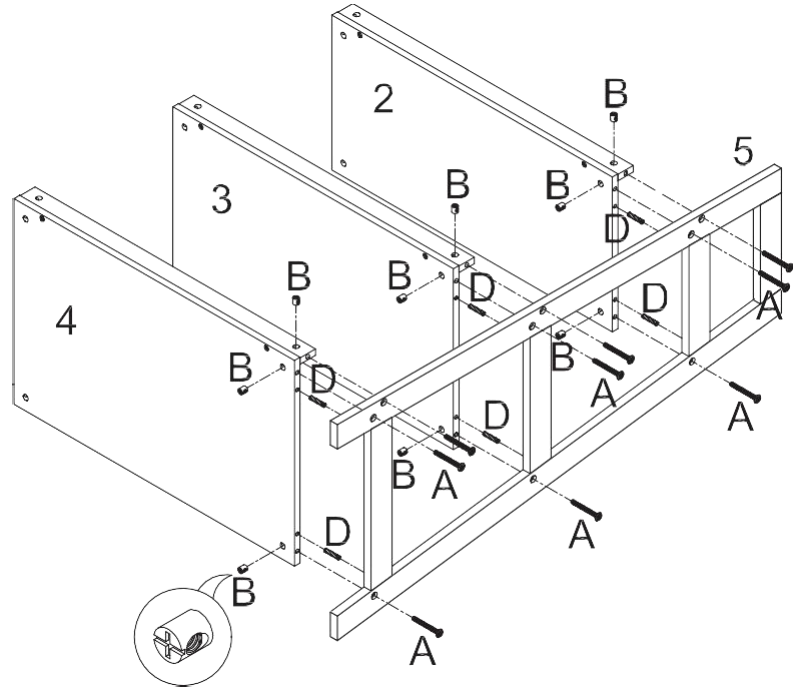


1

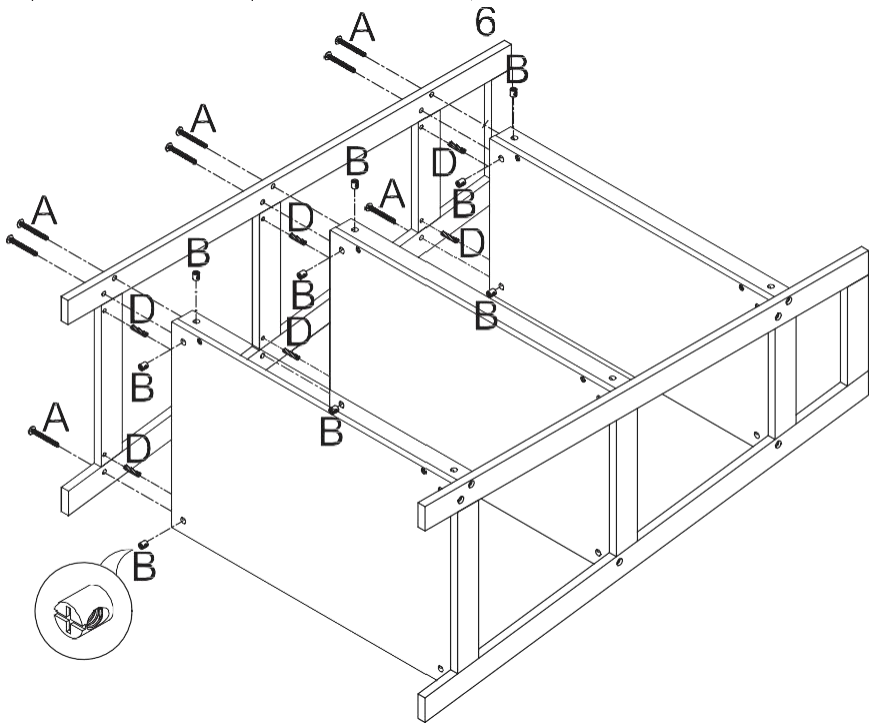


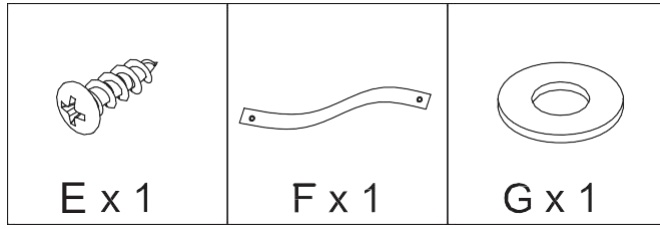


2



3





4

