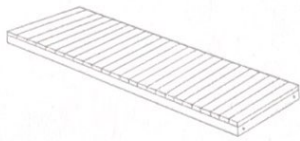





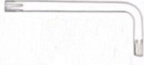

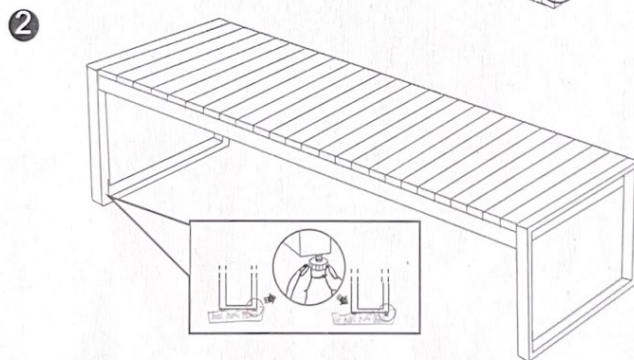
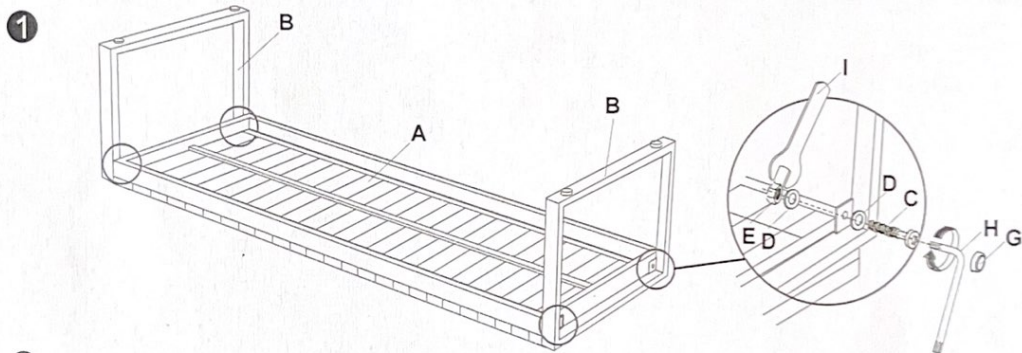


A		1
B		2

C		4
D		8
E		4
G		4
H		1
I		1



MANUALE DI ISTRUZIONI.  
Raccolta differenziata.  
Verifica le disposizioni  
del tuo Comune.



Pensez à  
donner ou recycler.



Association



Magasin



Déchèterie

<https://quefairedemesdechets.fr>



FR

MANUEL  
D'INSTRUC-  
TIONS

