



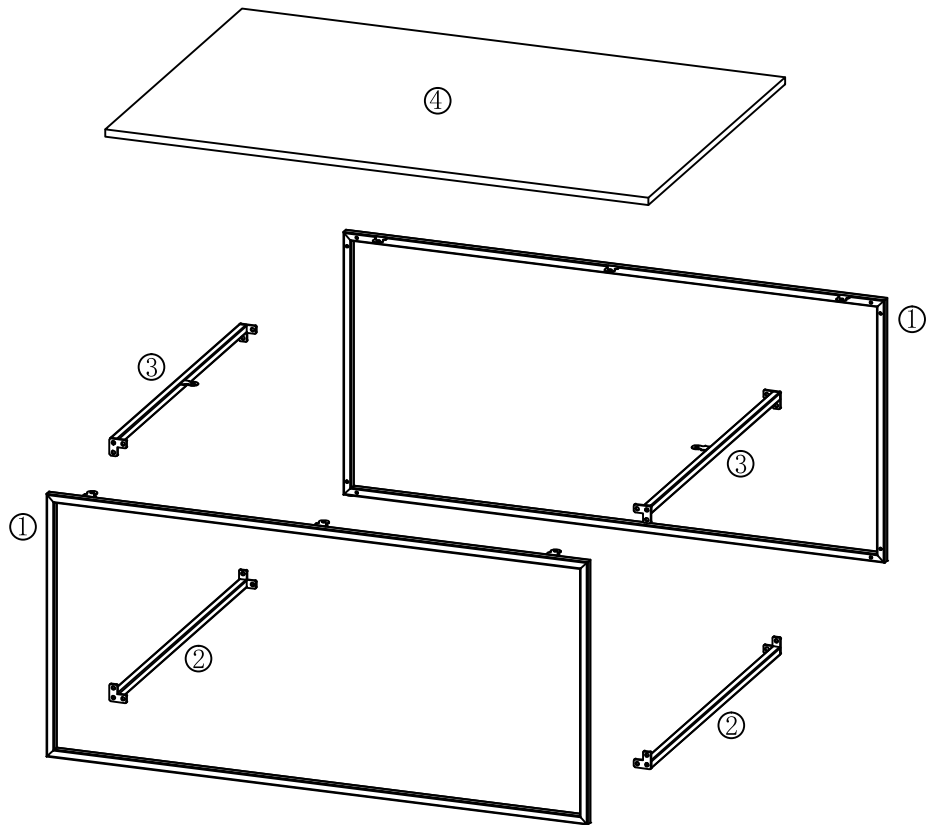
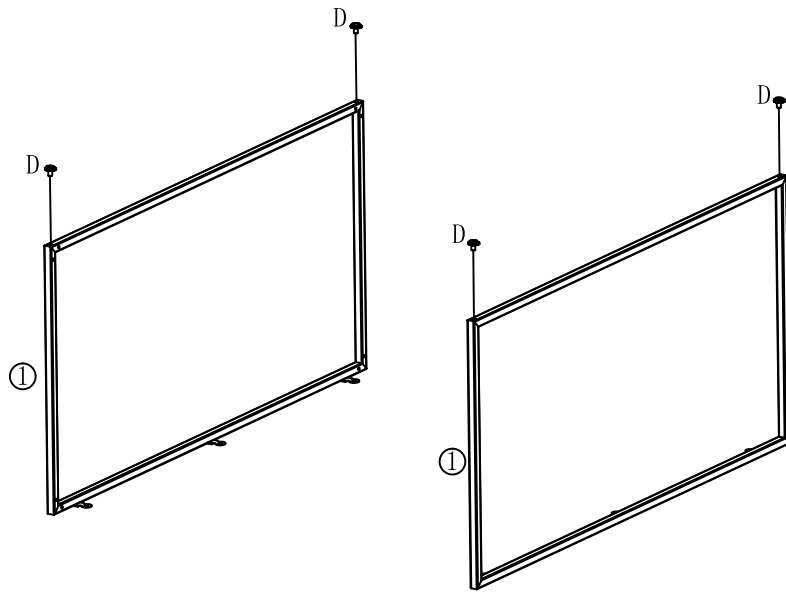


A	×16	B	×8	C	×1	D	×4
							
M5×8		φ4×10		M3		φ16XM6×10	

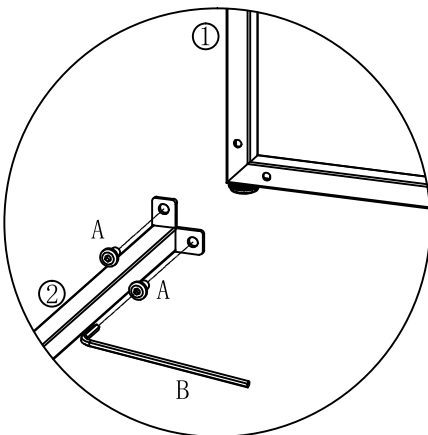
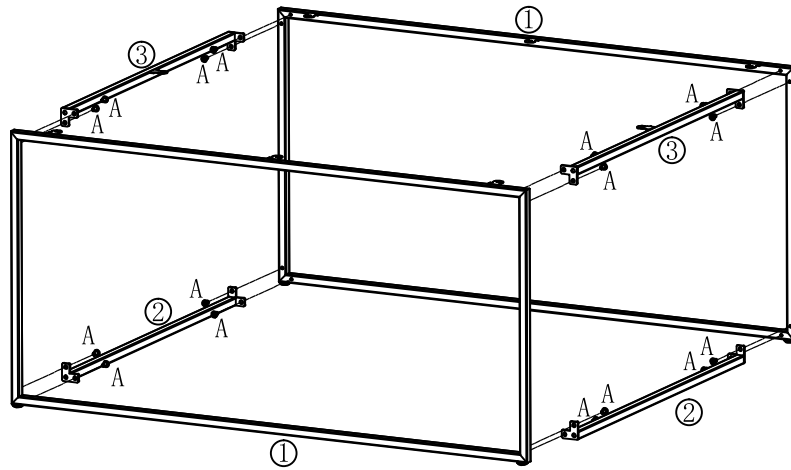


1▷



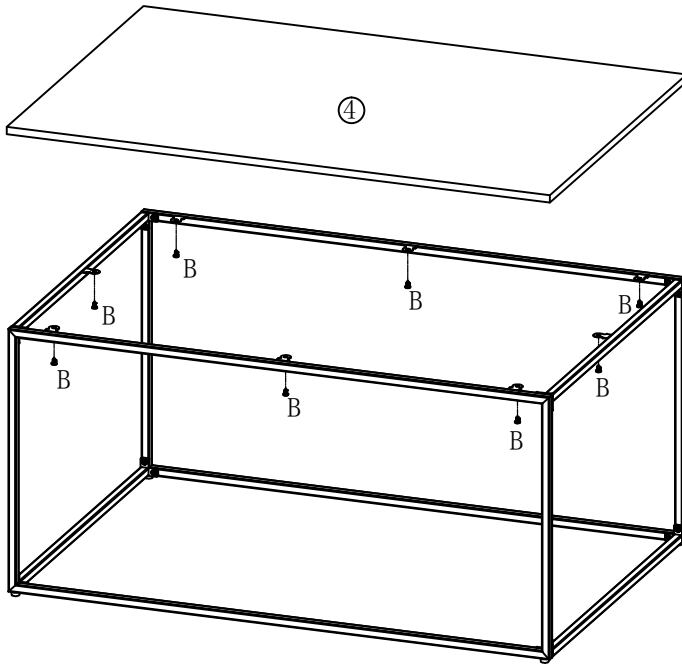
D	×4
$\phi 16 \times M6 \times 10$	

2▷



A	×16	B	×1
$M5 \times 8$		$M3$	

3 ▷



B	×8	
Ø4×10		

4 ▷

