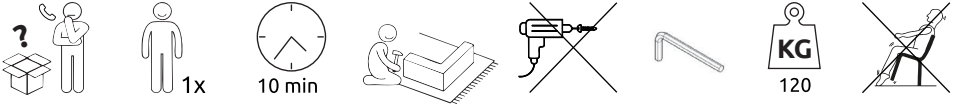


## Montage- en gebruikstips



Check voordat je met de montage begint of alle onderdelen uit de onderdelenlijst hieronder meegeleverd zijn. Mis je iets? Neem dan contact met ons op.

### Montagetips

Deze eetkamerstoel monteert je eenvoudig zelf in ongeveer 10 minuten. Gebruik bij het in elkaar zetten een zachte doek of kleed om krassen op het product of de vloer te voorkomen. Draai de schroeven met de meegeleverde inbussleutel aan – gebruik liever geen elektrisch gereedschap.

### Gebruikstips

De stoel is belastbaar tot 120 kg. Gebruik de stoel altijd zoals bedoeld: zet alle poten op de grond en wip er niet mee achterover. Verplaats de stoel door hem op te tillen in plaats van te schuiven of te slepen. Zo voorkom je schade aan zowel het meubel als de vloer.

## Onderdelen

**A - 1x**



**B - 1x**



**C - 1x**



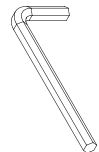
**D - 4x**



**E - 4x**



**D - 1x**

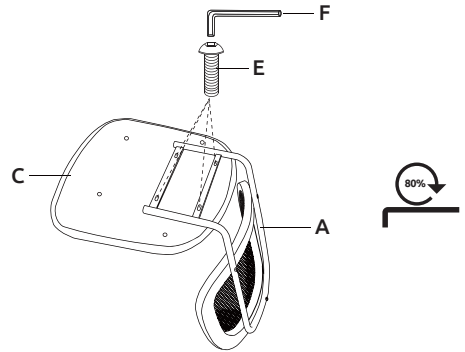


365days



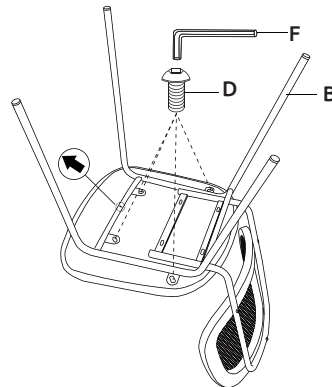
1.

Leg de zitting, onderdeel **C**, op een vlakke ondergrond aan de rand van een tafel (zie de illustratie hiernaast). Monteer het frame met daaraan de rugleuning **A** op de zitting **C** met de schroeven **E**. Draai de schroeven aan met inbussleutel **F**, niet geheel vast maar voor 80%.



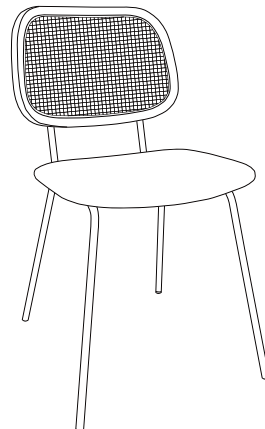
2.

Monteer vervolgens het frame met de stoelpoten. Kijk goed of je de pijl in de goede richting wijst, kijk hiervoor naar de illustratie hiernaast. Schroef vervolgens het frame met de stoelpoten, onderdeel **B**, op zitting **C** en gebruik hiervoor de 4 schroeven **D**. Draai de schroeven aan met inbussleutel **F**, niet geheel vast maar voor 80%.



2.

Plaats ca. 60 kg gewicht op de zitting zodat alle poten vlak op de grond staan. Draai daarna alle schroeven aan tot 100%.



Hulp nodig bij de **montage**?  
Scan de QR-code  
*Need help with the  
assembly? Scan the QR-code*



## Onderhoudstips

Om optimaal te kunnen (blijven) genieten van je nieuwe meubel, tref je hieronder een aantal tips voor het onderhoud van de verschillende materialen.

### Metaal

Door contact met water en vocht kan metaal in de loop van tijd gaan roesten. De metalen onderstellen van nolon zijn voorzien van een speciale coating die dit tegengaat. Het is belangrijk om deze coating (buitenste laklaag) niet te beschadigen. Schoonmaken van het metalen onderstel kan met een zachte doek en zeepwater. Gebruik slechts weinig water en maak het metaal daarna altijd droog.

### Stoffen bekleding

Alle stoffen verkleuren door UV-straling dus zorg ervoor dat de stoelen niet in direct zonlicht staan. Behandel de stof voor gebruik met een impregneerspray om vlekken te voorkomen. Test dit vooraf op een niet-zichtbare plek om te checken of de kleur van de stof niet verandert. Verwijder vocht of vlekken direct van het oppervlak en gebruik daarbij enkel een vochtige doek of een speciale textielreiner. Hard wrijven en het gebruik van sterke chemicaliën en alcohol wordt sterk afgeraden. Pluisjes kunnen van nature ontstaan op bepaalde stoffen maar deze zullen na een aantal keer verwijderen niet meer voorkomen. Wanneer gestoffeerde stoelen voor het eerst worden uitgepakt, kunnen er drukplekken in de stof te zien zijn. Deze verdwijnen normaliter na een aantal dagen vanzelf.

### Vloerbescherming

nolon eetkamerstoelen zijn voorzien van standaard vloerdoppen, deze bieden niet in alle gevallen de juiste bescherming. Daarom heeft nolon per onderstel een speciale vloerdop beschikbaar, zodat voor iedere vloertype de juiste bescherming verkrijgbaar is.



Scan de QR-code voor  
**onderhoudsinstructies**  
*Scan the QR-code for the care  
instructions*



**Vloerbescherming** nodig?  
Scan de QR-code  
*Do you need floor protection?*  
*Scan the QR-code*

