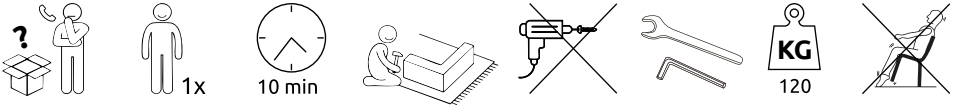


Montage- en gebruikstips



Check voordat je met de montage begint of alle onderdelen uit de onderdelenlijst hieronder meegeleverd zijn. Mis je iets? Neem dan contact met ons op.

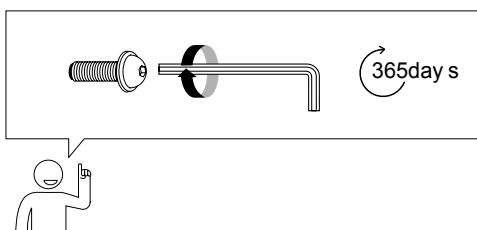
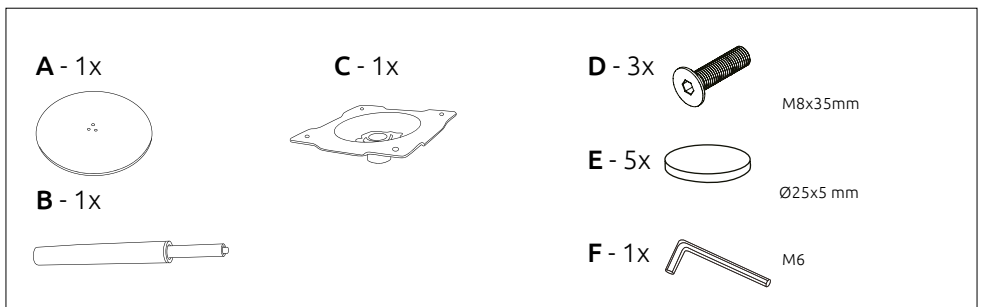
Montagetips

Dit onderstel monteert je eenvoudig zelf in ongeveer 10 minuten. Gebruik bij het in elkaar zetten een zachte doek of kleed om krassen op het product of de vloer te voorkomen. Draai de schroeven met de meegeleverde inbussleutel aan – gebruik liever geen elektrisch gereedschap.

Gebruikstips

Gebruik dit onderstel altijd zoals bedoeld: zet alle poten op de grond en wip er niet mee achterover. Verplaats de stoel door hem op te tillen in plaats van te schuiven of te slepen. Zo voorkom je schade aan zowel het meubel als de vloer.

Onderdelen

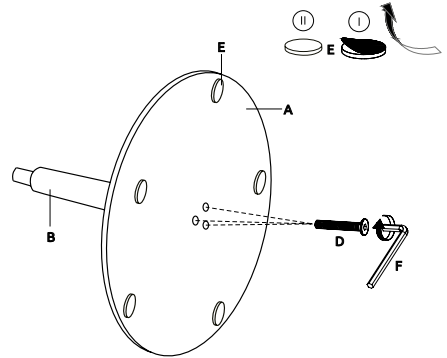


Hulp nodig bij de **montage**?
Scan de QR-code
*Need help with the
assembly? Scan the QR-code*



1.

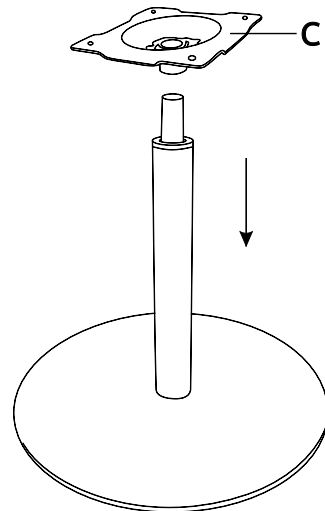
Bevestig eerst onderplaat **A** aan de onderkant van poot **B** met schroeven **D**. Draai de schroeven eerst voor ongeveer 80% vast. Wanneer alle schroeven geplaatst zijn, draai je ze volledig (100%) aan. Gebruik hiervoor inbusleutel **E**. Vervolgens plak je, verdeeld over de plaat, de 5 viltjes onder de plaat voor bescherming van je vloer.



LET OP! Voordat je verder gaat naar stap 2 kan je ook eerst onderdeel **C** aan de gekozen zitting bevestigen. Kijk hiervoor in de bijbehorende handleiding.

2.

Zet de plaat op een vlakke ondergrond en schuif vervolgens onderdeel **C** over de poot.



Scan de QR-code voor
onderhoudsinstructies
Scan the QR-code for the *care*
instructions



Vloerbescherming nodig?
Scan de QR-code
Do you need floor protection?
Scan the QR-code



Onderhoudstips

Om optimaal te kunnen (blijven) genieten van je nieuwe meubel, tref je hieronder een aantal tips voor het onderhoud van de verschillende materialen.

Hout

Gebruik voor dagelijks onderhoud een schone doek, die eventueel vochtig is gemaakt in schoon lauwwater en goed uitgewrongen. Belangrijk is om het hout niet met een te natte doek schoon te maken, omdat de olie dan beter blijft beschermen. Agressieve of schurende schoonmaakmiddelen dienen te worden vermeden. Hout is gevoelig voor vocht en warmte, dus gemorste vloeistoffen moeten direct worden afgenomen.

Metaal

Door contact met water en vocht kan metaal in de loop van tijd gaan roesten. De metalen onderstellen van nolon zijn voorzien van een speciale coating die dit tegengaat. Het is belangrijk om deze coating (buitenste laklaag) niet te beschadigen. Schoonmaken van het metalen onderstel kan met een zachte doek en zeepwater. Gebruik slechts weinig water en maak het metaal daarna altijd droog.

Stoffen bekleding

Alle stoffen verkleuren door UV-straling dus zorg ervoor dat de stoelen niet in direct zonlicht staan. Behandel de stof voor gebruik met een impregneerspray om vlekken te voorkomen. Test dit vooraf op een niet-zichtbare plek om te checken of de kleur van de stof niet verandert. Verwijder vocht of vlekken direct van het oppervlak en gebruik daarbij enkel een vochtige doek of een speciale textielreiniger. Hard wrijven en het gebruik van sterke chemicaliën en alcohol wordt sterk afgeraden. Pluisjes kunnen van nature ontstaan op bepaalde stoffen maar deze zullen na een aantal keer verwijderen niet meer voorkomen. Wanneer gestoffeerde stoelen voor het eerst worden uitgepakt, kunnen er drukplekken in de stof te zien zijn. Deze verdwijnen normaliter na een aantal dagen vanzelf.

Vloerbescherming

nolon eetkamerstoelen zijn voorzien van standaard vloerdoppen, deze bieden niet in alle gevallen de juiste bescherming. Daarom heeft nolon per onderstel een speciale vloerdop beschikbaar, zodat voor iedere vloertype de juiste bescherming verkrijgbaar is.