



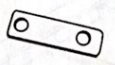

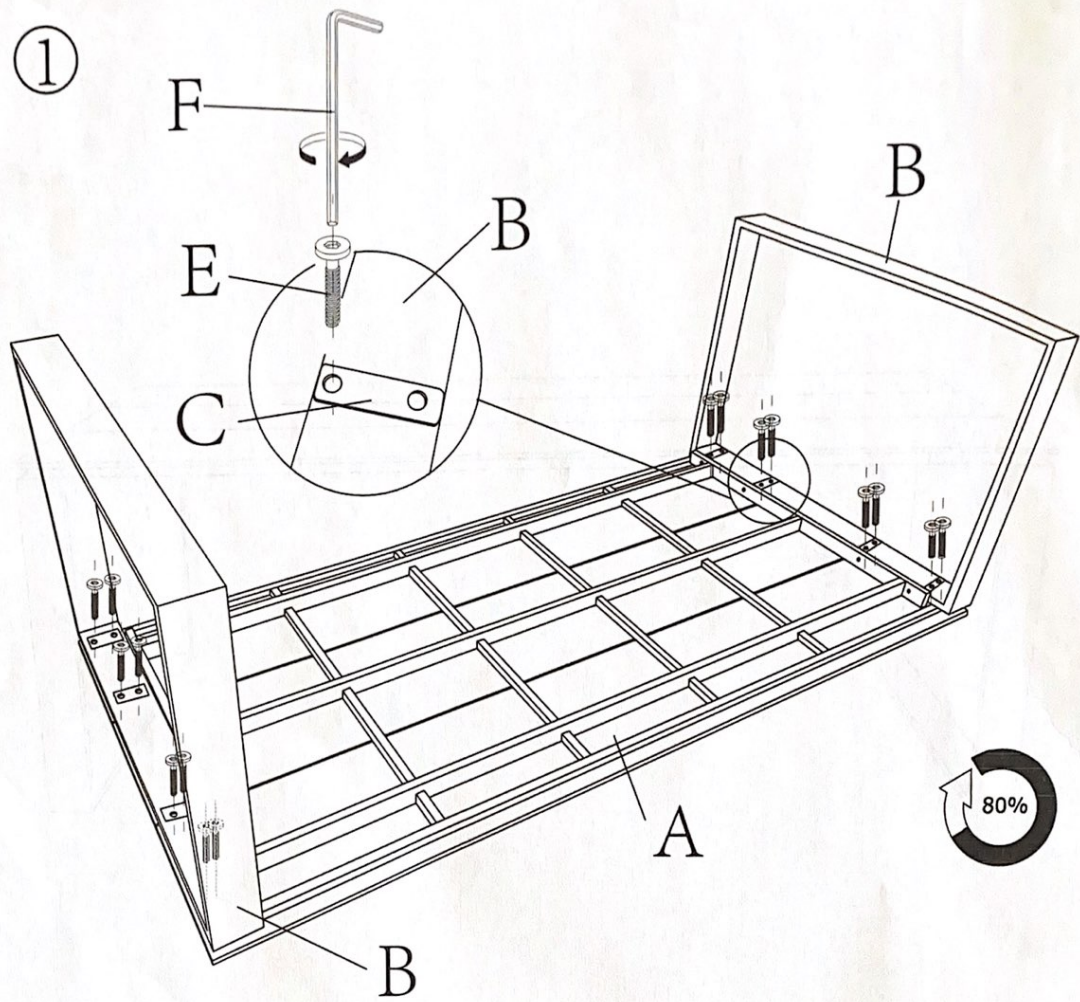
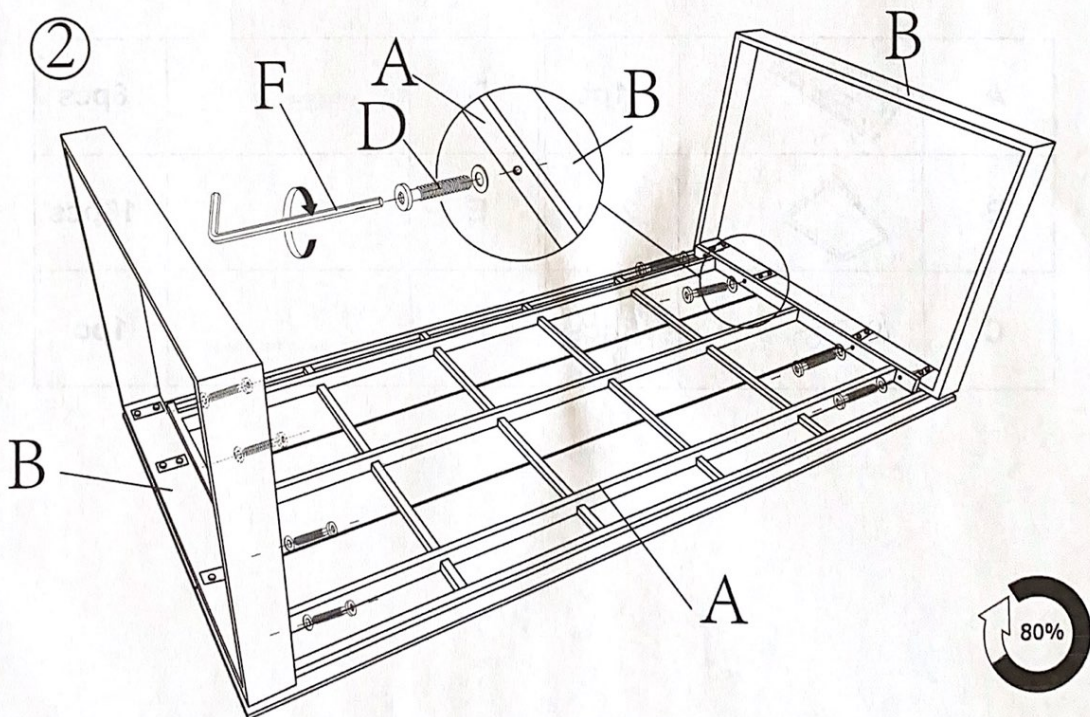


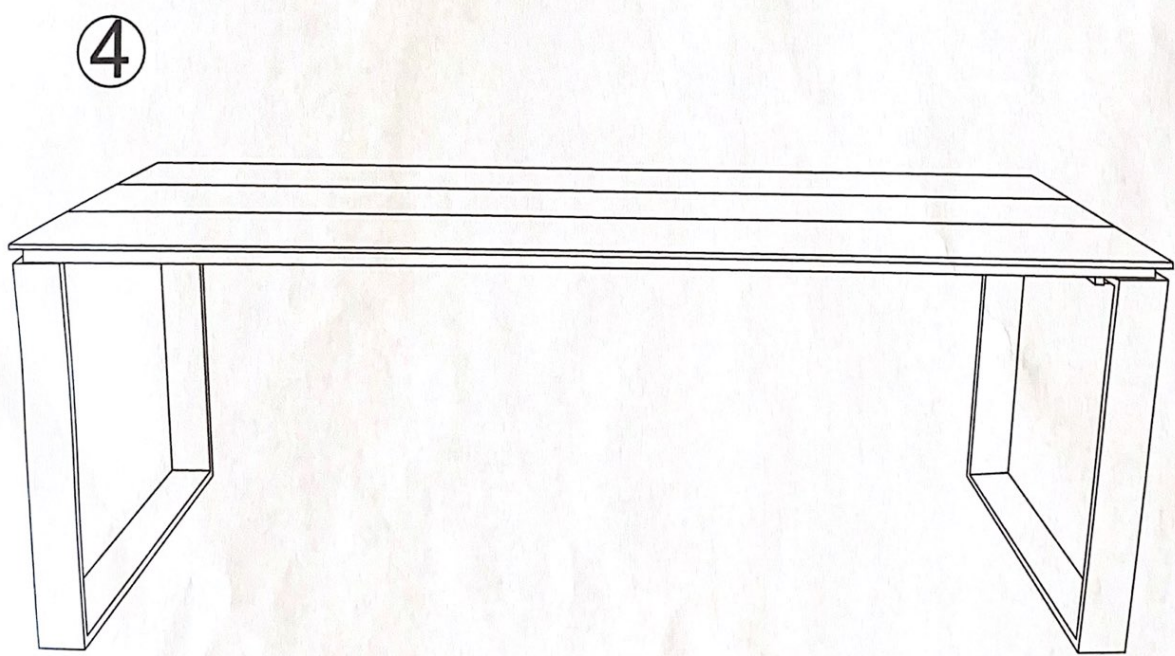
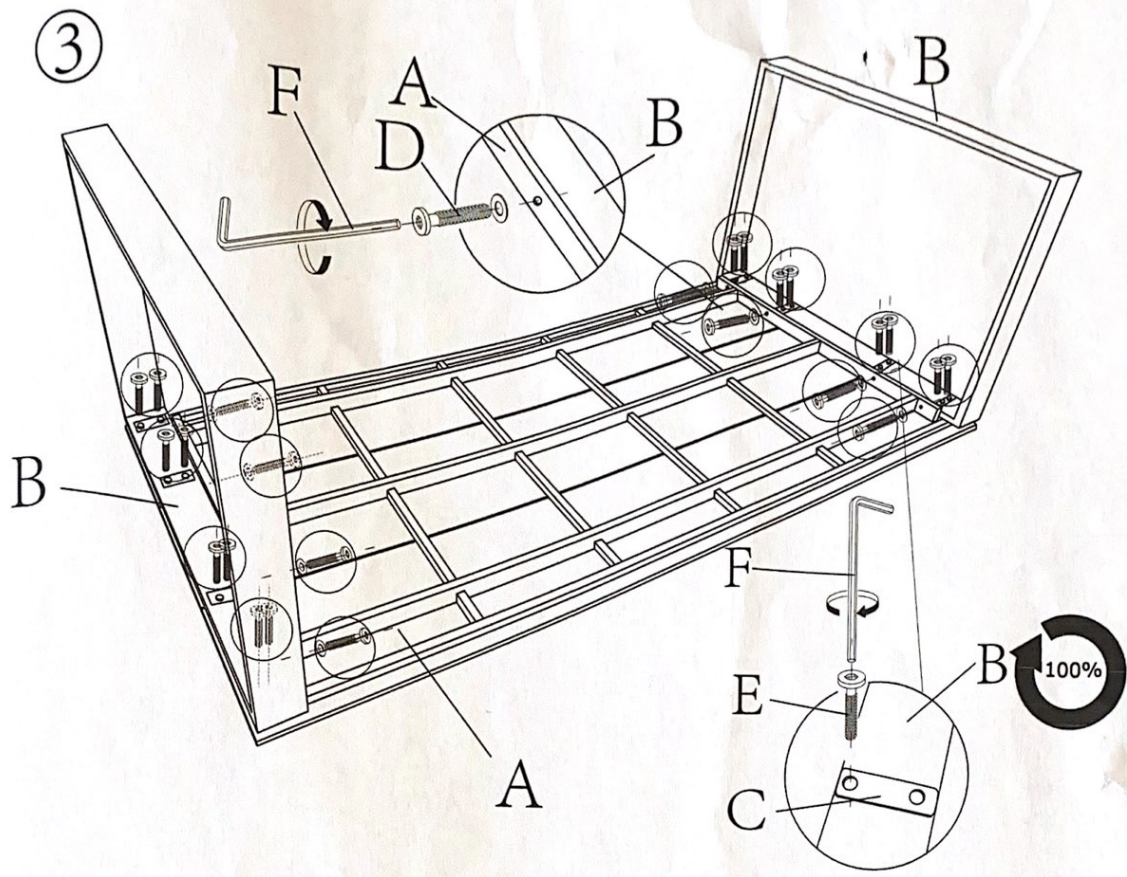
A		1pc	D		8pcs
B		2pcs	E		16pcs
C		8pcs	F		1pc

①



②





POLYWOOD WARNINGS

DK - POLYWOOD

Tillykke med dit nye havemøbel

Hvad er Polywood?

Polywood er designet til udendørs brug og kan klare alt slags vejr. Polywood er et plastsyntetisk materiale, der har udtryk som rigtigt træ. Det er udviklet til dig, som ønsker et flot og stilfuldt havemøbel, der ikke kræver den store vedligeholdelse. Polywood har flere fordele i forhold til ægte træ, da det er afvisende over for fugt og mug og derfor har en længere holdbarhed. Polywood er stabilt, så der vil ikke forekomme revner og sprækker pga. udtørring. Ved at vælge Polywood til dine havemøbler hjælper du med at bibeholde verdens skove.

Du skal være opmærksom på følgende:

- DK - Lad ikke glasartikler stå på Polywood-overfladen i længere tid for at undgå skader forårsaget af høje temperaturer.
- DK - Placer ikke meget varme eller kolde genstande på Polywood-overfladen, medmindre der bruges tilstrækkelige tykke bordskånere.
- DK - Stil dig ikke på Polywood-overfladen.
- DK - Anvend ikke hårde, spidse eller skarpe genstande på Polywood-overfladen.
- DK - Om vinteren er det bedst at placere møblerne et tørt sted. Hvis dette ikke er muligt, kan de sagtens stå udenfor, men vi anbefaler, at de overdækkes med et havemøbelovertræk.
- DK - Til rengøring af Polywood-lamellerne skal der bruges en fugtig klud eller vaskeskind, eventuelt med opvaskemiddel eller sæbe.
- DK - Brug ikke vaskepulver eller andre produkter, der indeholder skuremiddel, da dette ridser overfladen.
- DK - Efter nogle år kan farven på møblerne blive bleget. Dette kan du genopfriske ved at bruge almindelig akrylmaling.

NO - POLYWOOD

Gratulerer med nye hagemøbler

Hva er Polywood?

Polywood er beregnet for utendørs bruk og tåler all slags vær. Polywood er et plastsyntetisk materiale som ser ut som ekte treverk. Det er utviklet for deg som ønsker flotte og stilige hagemøbler som ikke krever noe særlig vedlikehold. Polywood har flere fordeler sammenlignet med ekte treverk. Det er avvisende overfor fukt og mugg og har derfor lengre holdbarhet. Polywood er stabilt, dermed slipper du revner og sprekker på grunn av uttørring. Ved å velge Polywood til hagemøblene dine bidrar du til å verne verdens skoger.

Vær oppmerksom på følgende:

- NO - Ikke la glassgjenstander stå i lengre tid på Polywood-overflaten. Det kan føre til skader på grunn av høye temperaturer.
- NO - Unngå å sette svært varme eller svært kalde gjenstander på Polywood-overflaten. Hvis dette er helt nødvendig, må du bruke tilstrekkelig tykke bordskånere.
- NO - Ikke stå på Polywood-overflaten.
- NO - Ikke bruk harde, spisse eller skarpe gjenstander på Polywood-overflaten.
- NO - Om vinteren er det aller best å sette møblene et tørt sted, men hvis dette ikke er mulig, kan de også stå ute, men da anbefaler vi at de beskyttes med et overtrekk for hagemøbler.
- NO - Til rengjøring av Polywood-lamellene må det brukes en fuktig klut eller et vaskeskinn, eventuelt med oppvaskemiddel eller såpe.
- NO - Ikke bruk vaskepulver eller andre produkter som inneholder skuremiddel, for dette lager riper i overflaten.
- NO - Etter noen år kan fargen på møblene falme. Dette kan du gjenoppfriske med vanlig akrylmaling.

POLYWOOD WARNINGS

SE - POLYWOOD

Lycka till med din nya trädgårdsmöbel

Vad är Polywood?

Polywood är utformat för utomhusbruk och tål all slags väderlek. Polywood är ett plastsyntetiskt material som ser ut som riktigt trä. Det har utvecklats för dig som önskar en elegant och stilfull trädgårdsmöbel som inte kräver det stora underhållet. Polywood ha flera fördelar jämfört med äkta trä eftersom det är avvisande mot fukt och mögel och har därför längre hållbarhet. Polywood är stabilt, så det uppstår inte repor eller sprickor på grund av uttorkning. Genom att välja Polywood till dina trädgårdsmöbler bidrar du till att bevara världens skogar.

Du ska vara uppmärksam på följande:

SE - Låt inte glasartiklar stå på Polywood-ytan en längre tid för att undvika skador orsakade av höga temperaturer.

SE - Placera inte mycket varma eller kalla föremål på Polywood-ytan såvida du inte använder tillräckligt tjocka bordsunderlägg.

SE - Ställ dig inte på Polywood-ytan.

SE - Använd inte hårda, spetsiga eller vassa föremål på Polywood-ytan.

SE - På vintern är det bäst att placera möblerna på en torr plats. Om detta inte är möjligt kan de stå utomhus, men vi rekommenderar att de övertäcks med ett trädgårdsmöbelöverdrag.

SE - För rengöring av Polywood-skivorna ska man använda en fuktig trasa eller sämskskinn, eventuellt med diskmedel eller såpa.

SE - Använd inte tvättpulver eller andra produkter som innehåller skurmedel, eftersom ytan då repas.

SE - Efter några år kan färgen på möblerna blekna. Du kan bättra på dem genom att använda vanlig akrylfärg.

FI - POLYWOOD

Onnittelut uuden puutarhakalusteesi valinnasta!

Mitä Polywood on?

Polywood on suunniteltu ulkokäyttöön, ja se kestää kaikenlaisia sääolosuhteita. Polywood on muovisynteettistä puuta, jonka ulkonäkö vastaa oikeaa puuta. Se on kehitetty sinulle, joka toivot siistejä ja tyylikkäitä puutarhakalusteita, jotka eivät vaadi paljon kunnossapitoa. Polywoodilla on useita etuja aitoon puuhun verrattuna, koska se hylkii kosteutta ja homeita ja on siksi kestävämpää. Polywood on vakaata, joten se ei rakoile tai halkea esimerkiksi kuivumisen vuoksi. Valitsemalla Polywoodin puutarhakalusteidesi materiaaliksi autat säilyttämään maailman metsät.

Huomioi seuraavat asiat:

FI - Älä jätä lasiesineitä pitkiksi ajoiksi Polywood-pinnalle välttääksesi korkeiden lämpötilojen aiheuttamat vauriot.

FI - Älä laske kovin kuumia tai kylmiä esineitä Polywood-pinnalle, ellet käytä tarpeeksi paksua pannunalusta.

FI - Älä asetu Polywood-pinnalle.

FI - Älä käytä kovia, pistäviä tai teräviä esineitä Polywood-pinnalla.

FI - Talvella kalusteet on parasta laittaa kuivaan paikkaan. Jos tämä ei ole mahdollista, ne voi hyvin jättää ulos, mutta ne kannattaa peittää suojapeitteellä.

FI - Polywood-lamellien puhdistukseen tulee käyttää kosteaa liinaa tai säämiskää, tarvittaessa pesuaineen tai saippuan kanssa.

FI - Älä käytä pesujauhetta tai muita tuotteita, jotka sisältävät hankaavia aineita, koska ne naarmuttavat pintaa.

FI - Joidenkin vuosien kuluttua kalusteiden väri voi haalistua. Voit palauttaa sen käyttämällä tavallista akryylimaalaa.

POLYWOOD WARNINGS

UK - POLYWOOD

Congratulations on the purchase of your new garden furniture

What is Polywood?

Polywood is designed for outdoor use and can withstand all weather conditions. Polywood is a synthetic wood made from plastic that looks like real wood. It has been developed for people like you, who want attractive, stylish garden furniture that is easy to care for. Polywood has a number of advantages over genuine wood, as it can withstand damp and mildew, making it far more durable. Polywood is stable, meaning it will not crack or split as a result of drying out. By choosing Polywood for your garden furniture, you are helping to preserve the world's forests.

Please note the following precautions:

- UK - Do not leave glass items on the Polywood surface for long periods; this is to avoid damage caused by high temperatures.
- UK - Do not place very hot or cold objects on the Polywood surface, unless using table mats of an appropriate thickness.
- UK - Do not stand on the Polywood surface.
- UK - Do not use hard, pointed or sharp objects on the Polywood surface.
- UK - In winter, it is a good idea to move the furniture somewhere dry. If this is not possible, it can, of course, be left outside, but we recommend covering it with a garden furniture cover.
- UK - To clean the Polywood surface, use a damp cloth or chamois and perhaps a little washing-up liquid or soap.
- UK - Do not use soap powder or other products containing an abrasive, as this scratches the surface.
- UK - The colour of the furniture may fade after a few years. You can revive the furniture by applying normal acrylic paint.

DE - POLYWOOD

Herzlichen Glückwunsch zu Ihrem neuen Gartenmöbelstück

Was ist Polywood?

Polywood ist für den Gebrauch im Freien designt und gegenüber jeder Witterung beständig. Polywood ist plastiksynthetisches Material, dessen Aussehen dem von echtem Holz entspricht. Es wurde für diejenigen entwickelt, die attraktive und stilvolle Gartenmöbel möchten, die keine große Pflege benötigen. Polywood hat gegenüber echtem Holz mehrere Vorteile, da es Feuchtigkeit und Schimmel abweist und daher über eine längere Haltbarkeit verfügt. Polywood ist stabil, sodass keine Risse aufgrund von Austrocknen entstehen. Indem Sie Polywood für Ihre Gartenmöbel wählen, tragen Sie weltweit zum Erhalt der Wälder bei.

Sie müssen auf Folgendes achten:

- DE - Lassen Sie keine Artikel aus Glas für längere Zeit auf der Polywood-Oberfläche stehen, um durch hohe Temperaturen verursachte Schäden zu vermeiden.
- DE - Stellen Sie keine sehr warmen oder kalten Gegenstände auf die Polywood-Oberfläche, es sei denn Sie verwenden ausreichend dicke Tischschoner.
- DE - Stellen Sie sich nicht auf die Polywood-Oberfläche.
- DE - Benutzen Sie keine harten, spitzen oder scharfen Gegenstände auf der Polywood-Oberfläche.
- DE - Im Winter ist es am Besten, die Möbel an einem trockenen Ort zu platzieren. Falls dies nicht möglich ist, können sie auch draußen stehen bleiben, aber wir empfehlen, sie mit einem Gartenmöbelüberzug abzudecken.
- DE - Für die Reinigung der Polywood-Lamellen muss ein feuchter Lappen oder ein Reinigungsleder, ggf. mit Spülmittel oder Seife, verwendet werden.
- DE - Benutzen Sie kein Waschpulver oder andere Produkte, die Scheuermittel enthalten, da dies die Oberfläche zerkratzt
- DE - Nach einigen Jahren kann die Farbe auf den Möbeln ausbleichen. Sie können Sie mit normaler Acrylfarbe wieder auffrischen.

POLYWOOD WARNINGS

IT - POLYWOOD

Congratulazioni per aver acquistato il vostro nuovo arredo da giardino

Che cos'è Polywood?

Polywood è progettato per l'uso all'aperto ed è in grado di resistere a tutte le condizioni meteo. Polywood è un legno sintetico realizzato in plastica che all'aspetto si presenta simile al legno vero. È stato sviluppato per coloro che desiderano un arredo da giardino accattivante, elegante e facile da curare. Polywood presenta numerosi vantaggi rispetto al legno naturale, in quanto resiste all'umidità e alle muffe, risultando quindi molto più durevole. Polywood è stabile, ossia non si crepa o scheggia in seguito all'essiccazione. Scegliendo Polywood per il proprio giardino si contribuisce a preservare le foreste del nostro pianeta.

Attenersi alle seguenti precauzioni:

- IT - Non lasciare oggetti in vetro sulla superficie in Polywood per lunghi periodi di tempo, al fine di evitare danni causati da alte temperature.
- IT - Non collocare oggetti molto caldi o freddi sulla superficie in Polywood, a meno che non si utilizzino sottopentole o simili di spessore adeguato.
- IT - Non stare in piedi sulla superficie in Polywood.
- IT - Non utilizzare oggetti duri, appuntiti o affilati sulla superficie in Polywood.
- IT - Durante l'inverno è consigliabile spostare gli arredi in un luogo asciutto. Se non è possibile, gli arredi possono ovviamente anche stare all'aperto, ma si consiglia di coprirli con una copertura per mobili da giardino.
- IT - Per pulire la superficie in Polywood utilizzare un panno umido o una pelle ed eventualmente una piccola quantità di detersivo per piatti o sapone.
- IT - Non utilizzare saponi in polvere o altri prodotti contenenti abrasivi che graffiano la superficie.
- IT - Il colore degli arredi potrebbe sbiadire nel giro di qualche anno. È possibile ravvivare i colori dei mobili applicando una normale vernice acrilica.

NL - POLYHOUT

Gefeliciteerd met de aankoop van uw nieuwe tuinmeubilair

Wat is polyhout?

Polyhout is ontworpen voor buitengebruik en kan alle weersomstandigheden doorstaan. Polyhout is een synthetische houtsoort gemaakt van kunststof die eruit ziet als echt hout. Het is ontworpen voor mensen zoals u, op zoek naar mooi, stijlvol tuinmeubilair dat eenvoudig te onderhouden is. Polyhout biedt een aantal voordelen ten opzichte van echt hout, want het is bestand tegen vocht en schimmel, waardoor het een veel langere levensduur heeft. Polyhout is stabiel, waardoor het geen krasen of scheuren vertoont wanneer het uitdroogt. Door tuinmeubilair te kiezen dat is gemaakt van polyhout, helpt u de bossen te beschermen.

Neem de volgende voorzorgsmaatregelen in acht:

- NL - Zorg dat glazen voorwerpen niet te lang op het polyhouten oppervlak blijven staan nadat u ze hebt gebruikt. Dit kan schade door hoge temperaturen veroorzaken.
- NL - Plaats geen zeer warme of zeer koude objecten op het polyhouten oppervlak, tenzij u gebruikmaakt van placemats die dik genoeg zijn.
- NL - Ga niet op het polyhouten oppervlak staan.
- NL - Gebruik geen harde, puntige of scherpe objecten op het polyhouten oppervlak.
- NL - Het wordt aangeraden de meubels tijdens de winter op een droge plek te zetten. Indien dit niet mogelijk is, kan het meubilair uiteraard buiten blijven staan, maar wij raden aan het af te dekken met een hoes voor tuinmeubilair.
- NL - Gebruik voor het reinigen van het polyhouten oppervlak een vochtige doek of zeem met eventueel wat afwasmiddel of zeep.
- NL - Gebruik geen waspoeder of ander product dat schurende deeltjes bevat, aangezien het oppervlak hierdoor bekrast kan raken.
- NL - De kleur van het meubilair kan na enkele jaren vervagen. U kunt het meubilair opfrissen door normale acrylverf aan te brengen.