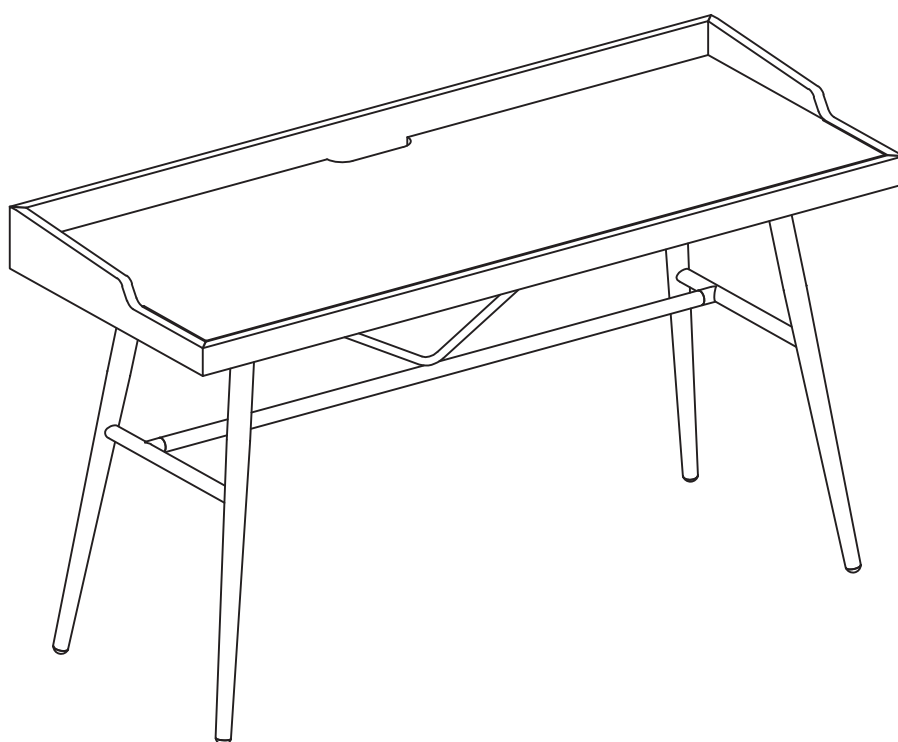


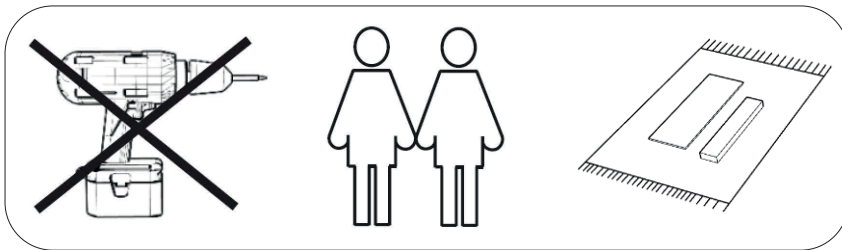
ASSEMBLY INSTRUCTION














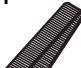

SPRINGDALE WRITING DESK

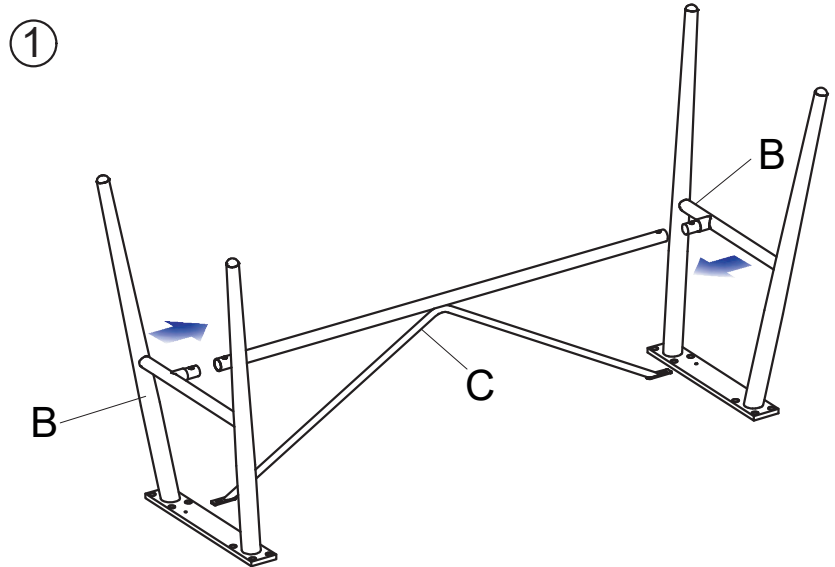


ROWICO

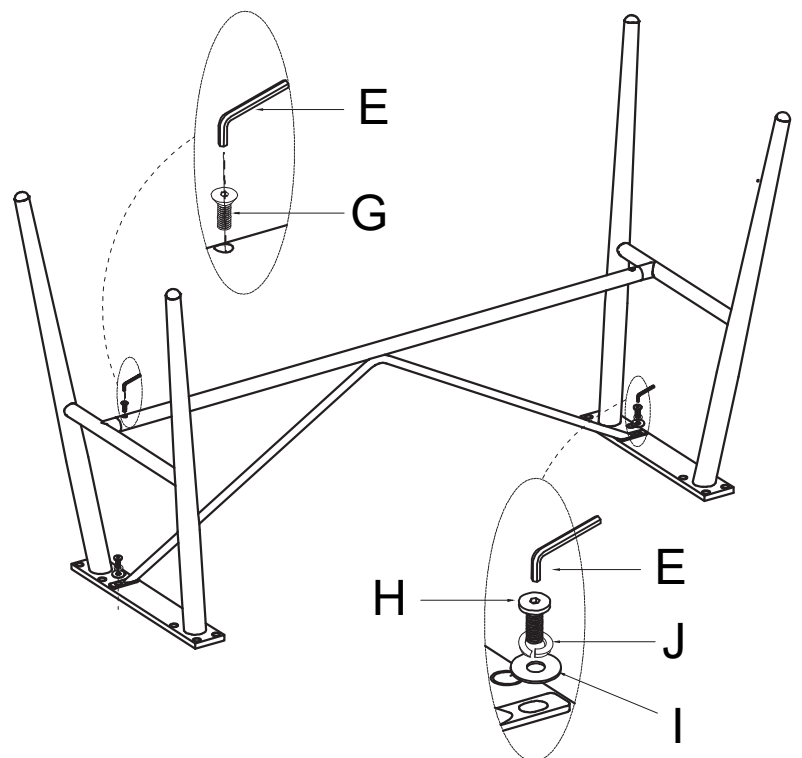
HOME



Ax1 	Fx16  M8x25
	Gx2  M6x12
B①x1 	Hx2  M6x12
	Ix2  Ø16 x Ø6x1.5
B②x1 	Jx2  Ø11 x Ø6x2
	Kx16  Ø17 x Ø8x1.5
Cx1 	Lx1  M4x16
	Mx2  Ø12 x Ø4x1.5
Dx1  M5	Nx1  20 x 1.5x200
Ex1  M4	



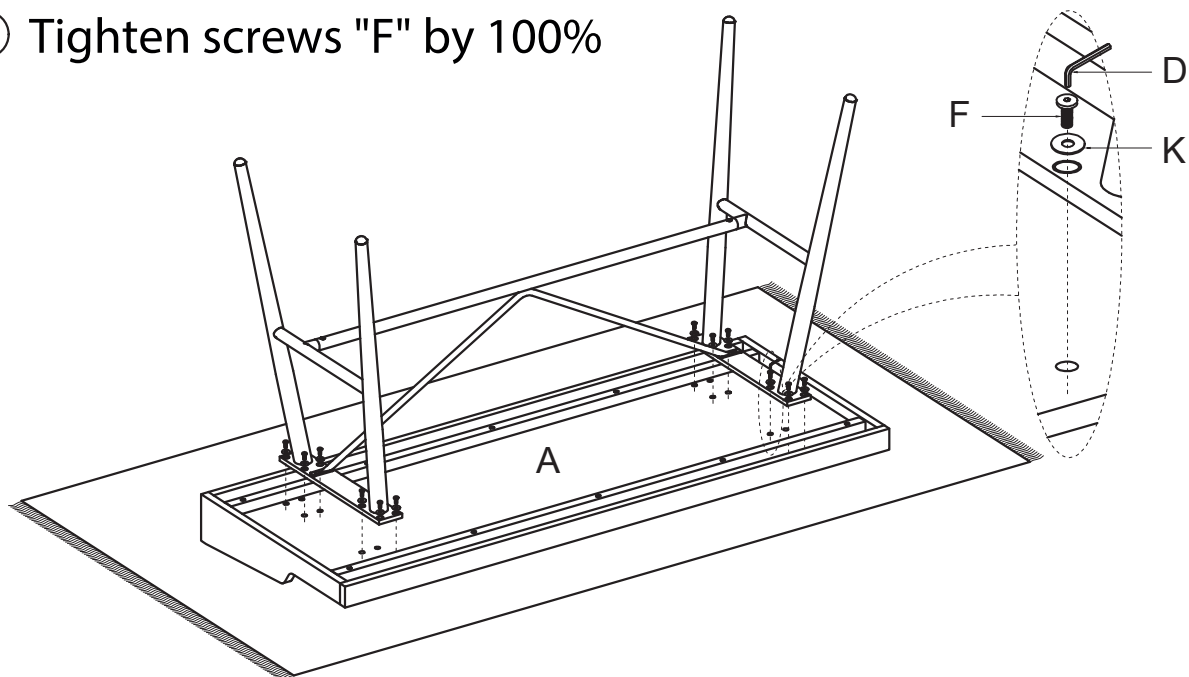
② Tighten screws "G" and "H" by 20%



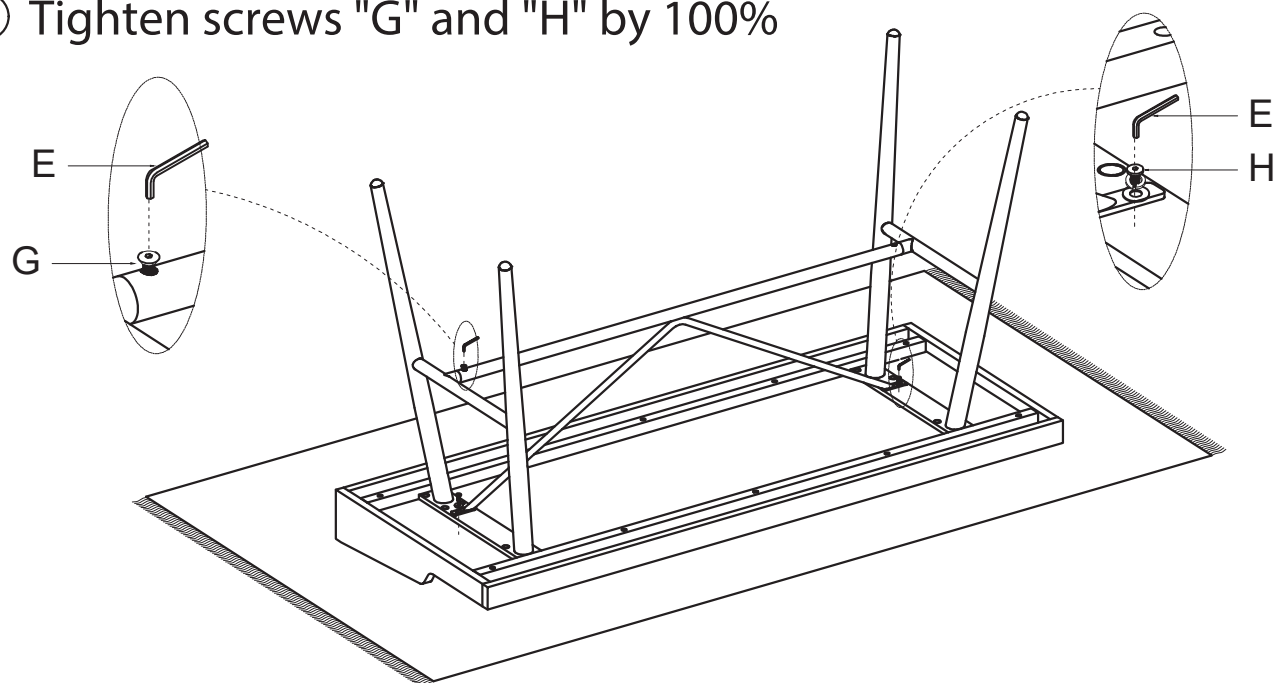
ATTENTION!

- Putta eller dra inte i möbeln vid förflyttning – lyft alltid i bärande delar.
- When moving the furniture, never pull or push, remember to always lift.
- Montera möbeln på en ren matta för att skydda mot smuts, märken och repor.
- Assemble the furniture on a clean carpet as protection against dirt, dent marks and scratches.

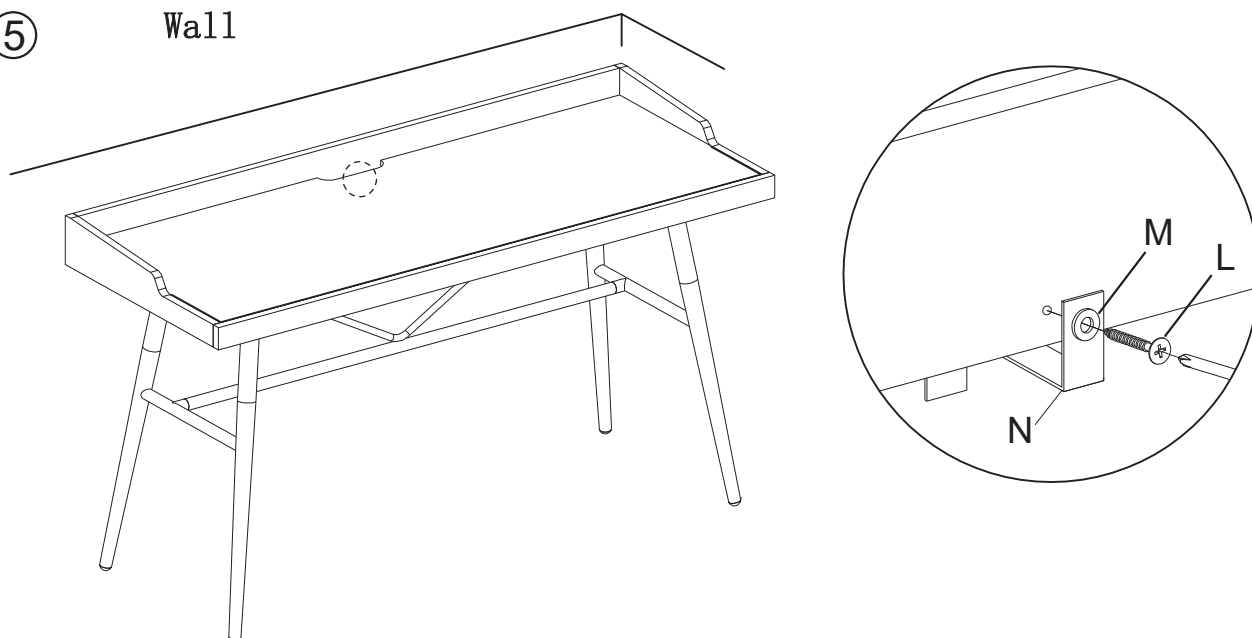
③ Tighten screws "F" by 100%



④ Tighten screws "G" and "H" by 100%



⑤ Wall



Tip protection/Tippskydd



ENGLISH	SVENSKA	SUOMI	DEUTSCH
<p>Important information. Read carefully. Keep this information for further reference.</p> <p>WARNING Serious or fatal crushing injuries can occur from furniture tip-over. To prevent this furniture from tipping over it must be permanently fixed to the wall. Fixing devices for the wall are not included since different wall materials require different types of fixing devices. Use fixing devices suitable for the walls in your home. For advice on suitable fixing systems, contact your local specialized dealer.</p>	<p>Viktig information. Läs noga. Spara informationen för framtida bruk.</p> <p>VARNING Allvarliga eller livsfarliga klämskador kan ske om möbler tippas över. För att förhindra att den här möbelen tippas måste den fästas permanent vid väggen. Fästbeslag för väggen medföljer inte eftersom olika väggmaterial kräver olika typer av fästbeslag. Använd ett fästbeslag som passar för väggarna hemma hos dig. För råd om lämpliga fästbeslag, kontakta din fackhandlare.</p>	<p>Tärkeää tietoa. Lue huolellisesti. Sästä mahdollista myöhempää tarvetta varten.</p> <p>VAROITUS Huonekalun kaatuminen voi aiheuttaa vakavia tai kuolemaan johtavia vammoja. Kaatumisen estämiseksi huonekalu tulee kiinnittää pysyvästi seinään. Pakkaus ei sisällä seinään kiinnittämistä varten tarvittavia ruuveja ja tulppia, koska erilaisia seinämateriaaleja varten tarvitaan erilaiset kiinnikkeet. Valitse kiinnikkeet kotisi seinämateriaalin mukaan. Apua oikeanlaisten kiinnikkeiden valintaan voit kysyä rautakaupasta.</p>	<p>Wichtige Information Sorgfältig lesen Diese Information aufbewahren.</p> <p>ACHTUNG Wenn Möbelstücke umkippen, können ernste oder lebensgefährliche Verletzungen durch Einklemmen die Folge sein. Um zu verhindern, dass das Möbelstück umkippt, muss es fest an der Wand verankert werden. Beschläge für die Wandbefestigung sind nicht beigelegt, da sie von der jeweiligen Wandbeschaffenheit abhängig sind. Befestigungsbeschläge benutzen, die für die heimischen Wände geeignet sind. Bei diesbezüglichen Fragen den örtlichen Fachhandel zu Rate ziehen.</p>

⑥



Skruv och plugg för festsättning på vägg är inte inkluderat. Använd skruv och plugg anpassade efter väggmaterial.

Screw(s) and plug(s) for wall attachment are not included. Use screw(s) and plug(s) suitable for your walls.

