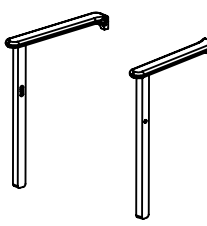
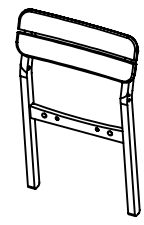
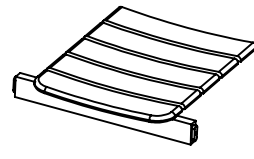

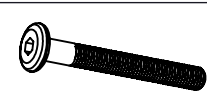
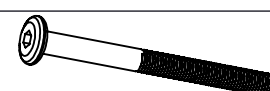




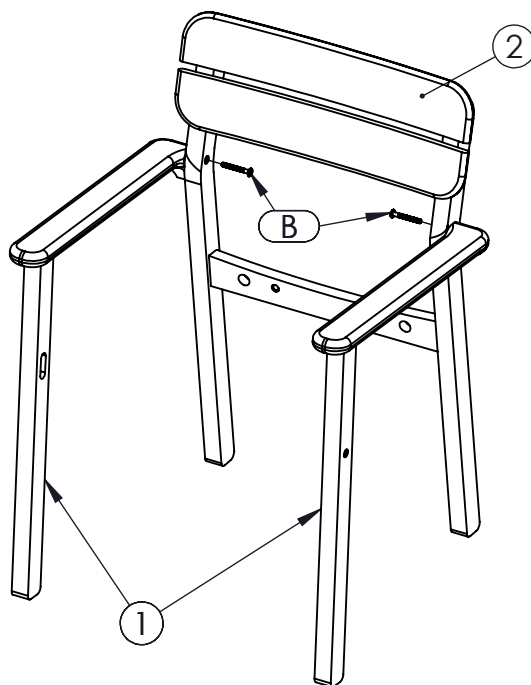
Monteringsanvisning - Assemblyinstruction - Einbauzeichnung



No.		Qty.
1		2
2		1
3		1

No.		Qty.
A	 M6 x 40	2
B	 M6 x 50	2
C	 M6 x 70	2
D	 M6 x 13	2
E	 M4 x 60	1

Step 1:

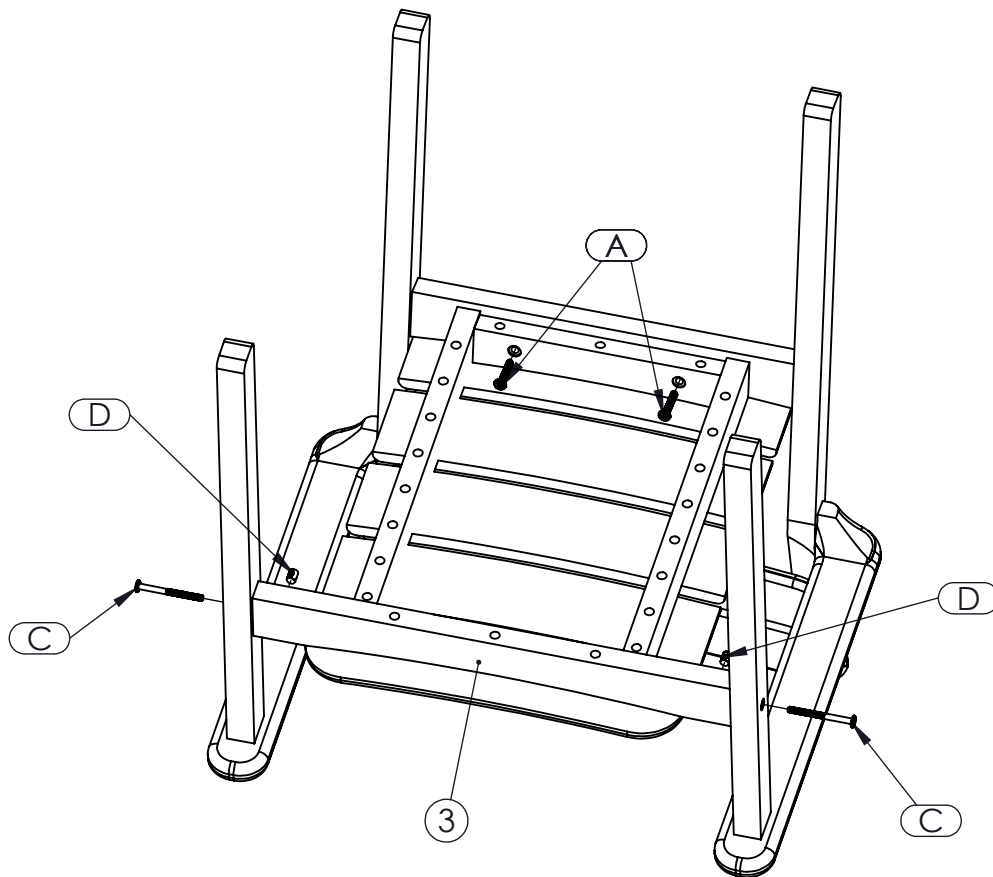


PLEASE KINDLY NOTE THAT AFTER ASSEMBLED , THEN TIGHTEN ALL THE SCREWS

OBSERVERA ATT EFTER MONTERING SÄTTAR DAN HELA SKRUVEN

BITTE BEACHTEN SIE, DASS NACH DEM ZUSAMMENBAU DIE SCHRAUBE ANZIEHEN

Step 2:



PLEASE KINDLY NOTE THAT AFTER ASSEMBLED , THEN TIGHTEN ALL THE SCREWS

OBSERVERA ATT EFTER MONTERING SÄTTAR DAN HELA SKRUVEN

BITTE BEACHTEN SIE, DASS NACH DEM ZUSAMMENBAU DIE SCHRAUBE ANZIEHEN