

FR

Pensez à  
donner ou recycler.



ou



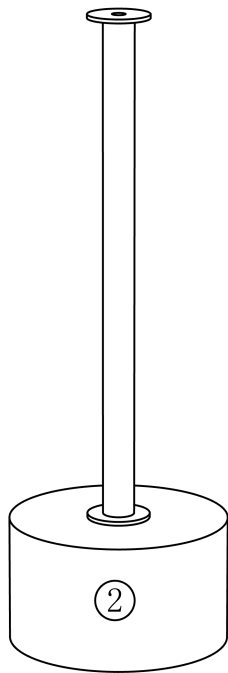
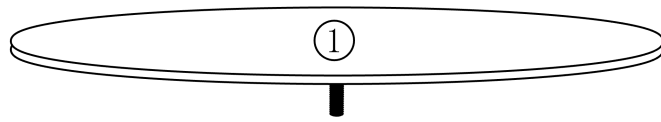
ou

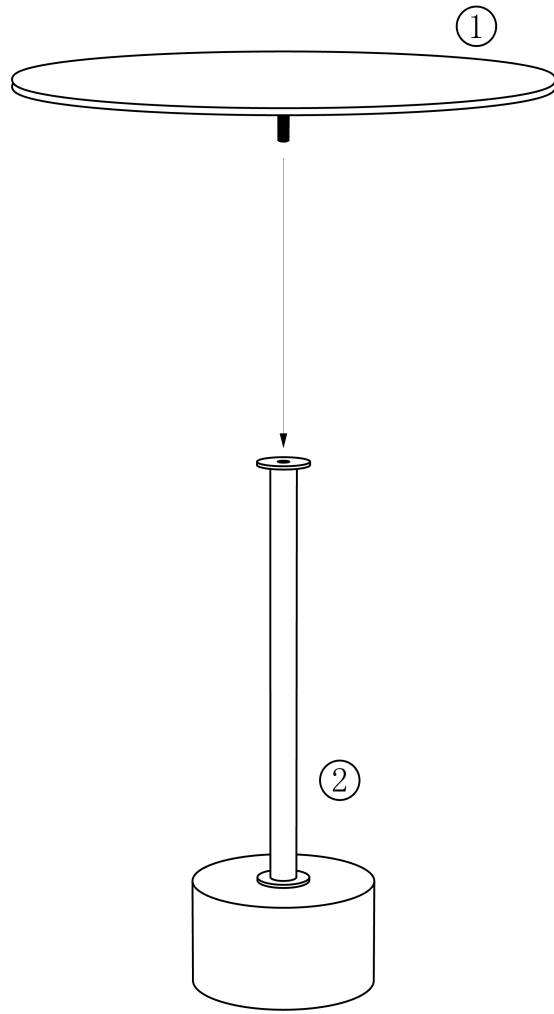


Association

Magasin

Déchèterie





You can NOT lift  
the table by the  
tabletop

