

DK: Vigtigt! Læs omhyggeligt og opbevar for senere anvendelse.

UK: Important! Read carefully and retain for future reference.

DE: Wichtig! Sorgfältig lesen und für spätere Verwendung aufbewahren.

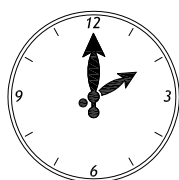
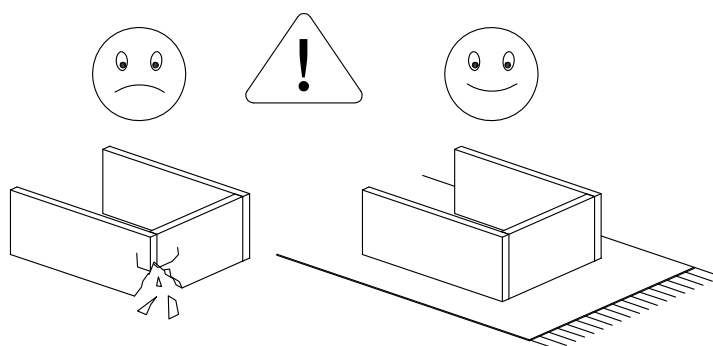
FR: Important! A lire soigneusement et à conserver.

SE: Viktigt! Läs noggrant och spara för senare behov.

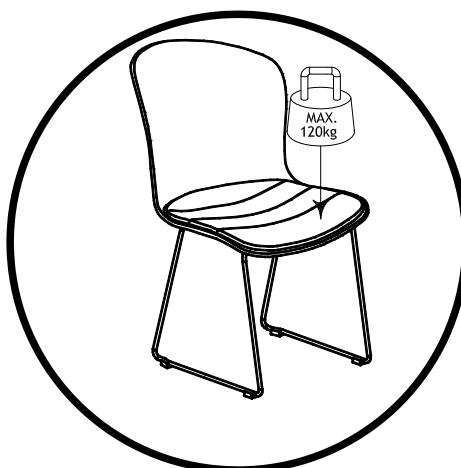
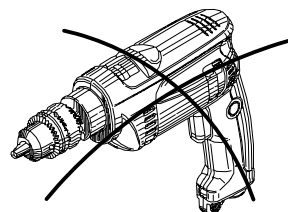
ES: Importante! Leer cuidadosamente las Instrucciones y guardar para futuras referencias.

IT: Importante! Leggere attentamente e conservare per future necessità.

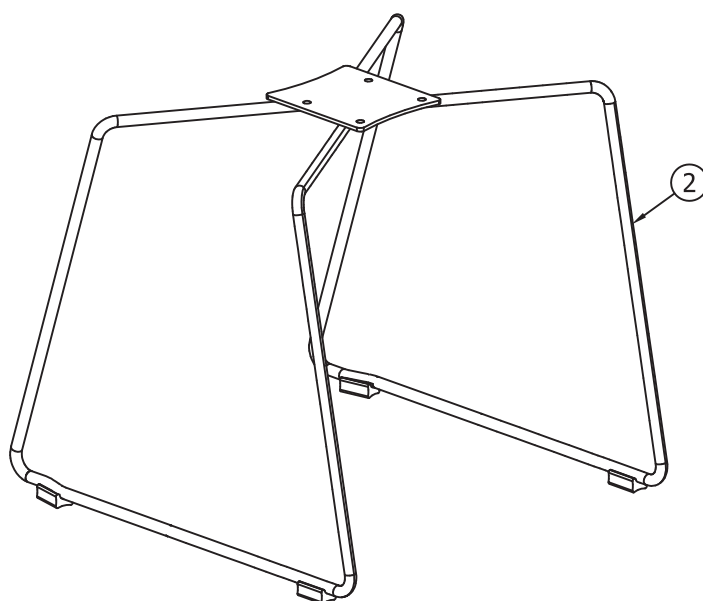
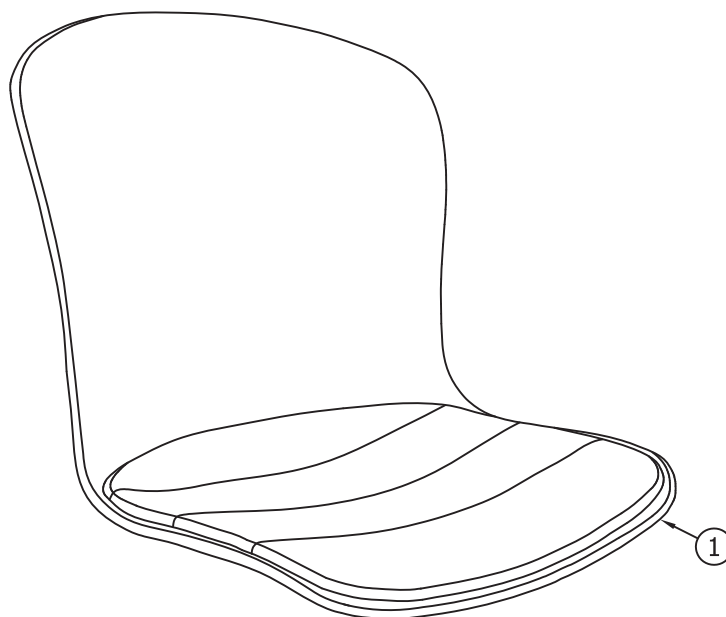
- DK:** For at undgå at møblet ridses under samling, bør samlingen foretages på et blødt underlag - f.eks. et tæppe.
- UK:** Assembling of the furniture should take place on a soft surface e.g.a carpet in order to avoid scratching during assembly.
- DE:** Um zu vermeiden, dass das Möbelstück gerissen wird, empfehlen wir unbedingt, es auf einer weichen Unterlage zu montieren - z.B. ein Teppich.
- FR:** Afin d'éviter les rayures lors du montage, l'assemblage du meuble doit être effectué sur une surface douce - par exemple une couverture.
- SE:** För att möbeln inte ska repas vid montering bör den monteras på ett mjukt underlag - tex. på en matta.
- ES:** El montaje del sofa tiene que ser hecho en una superficie suave, como por ejemplo una alfombra o una manta , para evitar rozaduras durante el montaje.
- IT:** Il montaggio dei mobili dovrebbe essere eseguito su una superficie morbida, ad esempio su un tappeto, per evitare rigature dovute all'assemblaggio.



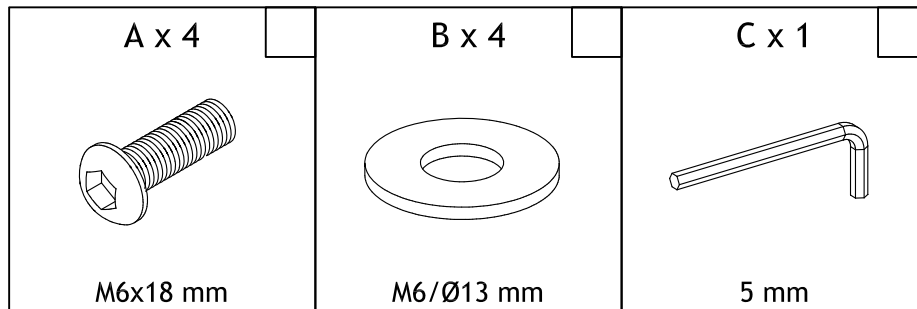
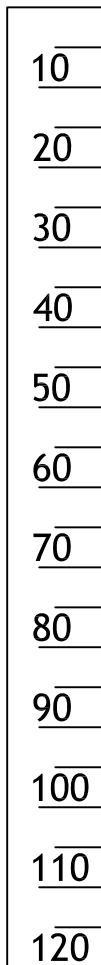
"15" min



			✓
1	1	495 x 430 x 385	
2	1	465 x 505 x 452	



mm



1