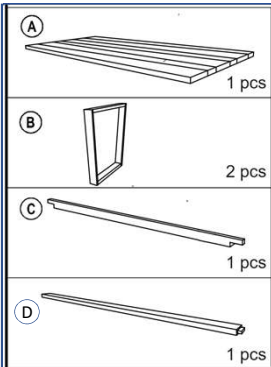


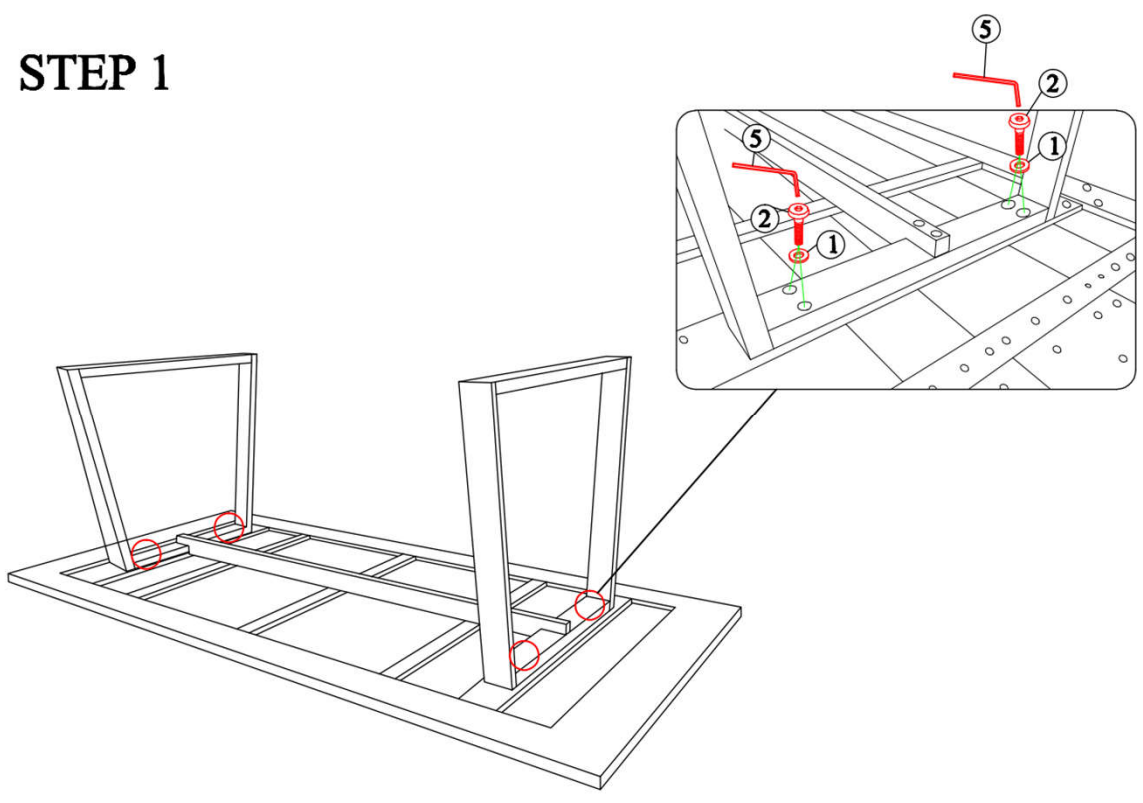
Monteringsanvisning - Assemblyinstruction - Einbauzeichnung





HARDWARE LIST		
①	$\phi 8 \times 16 \times 1.5$	17PCS
②	M8 x 40	8PCS
③	M6 x 70	7PCS
④	7 x 100	2PCS
⑤		1 pc

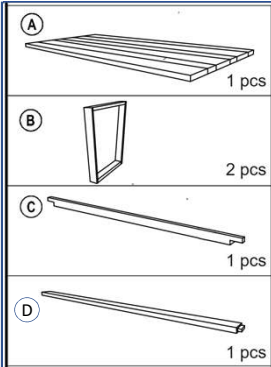
## STEP 1



Please kindly note that after assemble, then tighten all screws. If you feel it's hard to screw in, please take back a little, then try again.

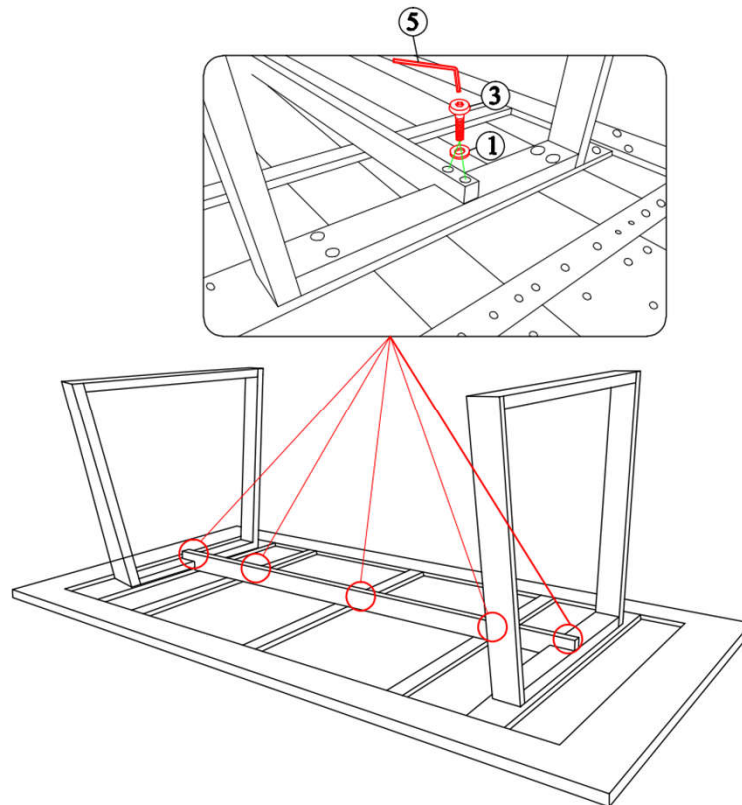
Observera att efter montering, dra sedan åt alla skruvar. Om du känner att det är svårt att skruva fast, ta tillbaka lite och försök igen.

Bitte beachten Sie, dass Sie nach dem Zusammenbau alle Schrauben festziehen müssen. Wenn Sie das Gefühl haben, dass es schwierig ist, sich einzuschrauben, nehmen Sie es bitte ein wenig zurück und versuchen Sie es erneut.



HARDWARE LIST		
①	$\phi 8 \times 16 \times 1.5$	17PCS
②	M8 x 40	8PCS
③	M6 x 70	7PCS
④	7 x 100	2PCS
⑤		1 pc

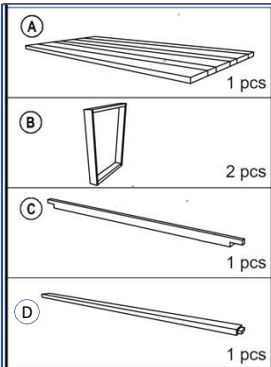
## STEP 2



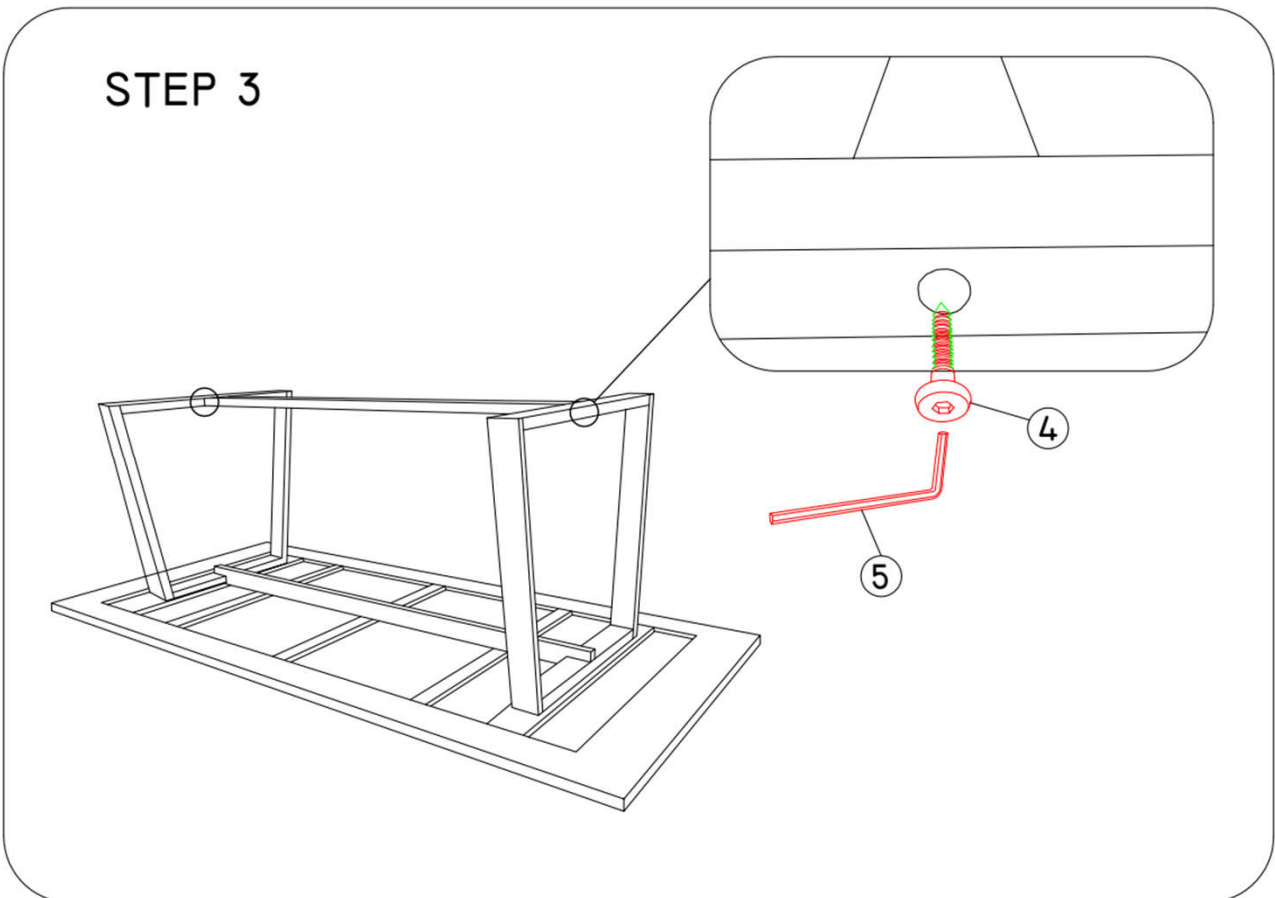
Please kindly note that after assemble, then tighten all screws. If you feel it's hard to screw in, please take back a little, then try again.

Observera att efter montering, dra sedan åt alla skruvar. Om du känner att det är svårt att skruva fast, ta tillbaka lite och försök igen.

Bitte beachten Sie, dass Sie nach dem Zusammenbau alle Schrauben festziehen müssen. Wenn Sie das Gefühl haben, dass es schwierig ist, sich einzuschrauben, nehmen Sie es bitte ein wenig zurück und versuchen Sie es erneut.



HARDWARE LIST		
①		17PCS
②	$\phi 8 \times 16 \times 1.5$	17PCS
③	M8 x 40	8PCS
④	M6 x 70	7PCS
⑤		1 pc
⑥		2PCS
	7 x 100	



Please kindly note that after assemble, then tighten all screws. If you feel it's hard to screw in, please take back a little, then try again.

Observera att efter montering, dra sedan åt alla skruvar. Om du känner att det är svårt att skruva fast, ta tillbaka lite och försök igen.

Bitte beachten Sie, dass Sie nach dem Zusammenbau alle Schrauben festziehen müssen. Wenn Sie das Gefühl haben, dass es schwierig ist, sich einzuschrauben, nehmen Sie es bitte ein wenig zurück und versuchen Sie es erneut.